



**POUR L'UTILISATEUR CETTE GAMME EST DESTINÉE À UN USAGE
RÉSIDENTIEL UNIQUEMENT
L'INSTALLATION ET L'ENTRETIEN DOIVENT ÊTRE EFFECTUÉS PAR UN
INSTALLATEUR QUALIFIÉ.**

ATTENTION :

Cet appareil doit être installé par un installateur qualifié.

Une installation, un réglage, une modification, un entretien ou une maintenance incorrects peuvent provoquer des blessures ou des dommages matériels. Consultez un installateur ou un agent de service qualifié. Ne faites jamais fonctionner la surface de cuisson, sur le dessus de cet appareil, sans surveillance

•Le non-respect de cette mise en garde pourrait entraîner un incendie, une explosion ou un risque de brûlure et ainsi causer des dommages matériels, des blessures ou la mort.

•Si l'appareil prend feu, tenez-vous à l'écart et appelez immédiatement votre service des incendies. NE TENTEZ JAMAIS D'ÉTEINDRE UN FEU DE GRAISSE OU D'HUILE EN L'ASPER GEANT D'EAU.

AVERTISSEMENT : Si les informations contenues dans ce manuel ne sont pas suivies à la lettre, un incendie ou une explosion peut se produire et causer des dommages matériels, des blessures ou la mort.

Ne pas stocker ou utiliser de l'essence ou d'autres vapeurs et liquides inflammables à proximité de cet appareil ou de tout autre appareil.

QUE FAIRE SI VOUS SENTEZ UNE ODEUR DE GAZ

- N'allumez aucun appareil.**
- Ne touchez à aucun interrupteur électrique.**
- N'utilisez aucun téléphone dans votre immeuble.**
- Appelez immédiatement votre fournisseur de gaz depuis le téléphone d'un voisin. Suivez les instructions du fournisseur de gaz.**
- Si vous ne pouvez pas joindre votre fournisseur de gaz, appelez les pompiers.**

L'installation et l'entretien doivent être effectués par une agence de service d'installation qualifiée ou par le fournisseur de gaz.

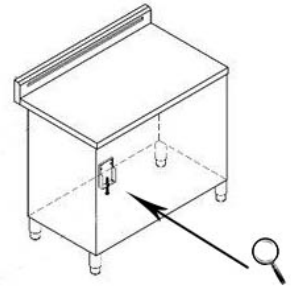
AVERTISSEMENT :

- Cette gamme peut basculer. Il peut en résulter des blessures.
- Installez un dispositif anti-basculement livré avec la gamme.
- Voir les instructions d'installation.

**IMPORTANT : SAUF POUR L'USAGE DE L'INSPECTEUR LOCAL EN ÉLECTRICITÉ.
LISEZ ET CONSERVEZ CES INSTRUCTIONS POUR RÉFÉRENCE ULTÉRIEURE.
RESPECTEZ TOUS LES CODES ET ORDONNANCES EN VIGUEUR.**

VÉRIFICATION DU DISPOSITIF ANTIBASCULEMENT

Pour vérifier l'installation du système de sécurité anti-basculement, nous vous recommandons de regarder l'installation du support sous la cuisinière (dans la partie visible entre les pieds, voir l'illustration).

**IMPORTANT - VEUILLEZ LIRE ET SUIVRE**

- Avant de commencer, veuillez lire attentivement et entièrement ces instructions.
- Ne retirez pas les étiquettes, avertissements ou plaques apposés de façon permanente sur le produit. Cela pourrait annuler la garantie

AVERTISSEMENT :

Un enfant ou un adulte peut faire basculer le champ de tir et être tué.

Installer le dispositif anti-basculement sur la structure et/ou l'appareil.

Engagez la cuisinière sur le dispositif anti-basculer à l'aide des quatre vis fournies.

Réenclenchez le dispositif anti-basculer si la portée est déplacée.

Voir les instructions d'installation pour plus de détails.

Le non-respect de cette règle peut entraîner la mort ou de graves

- Veuillez respecter tous les codes et ordonnances locaux et nationaux.
- Veuillez vous assurer que ce produit est correctement mis à la terre.
- L'installateur doit laisser ces instructions au consommateur qui doit les conserver pour l'usage de l'inspecteur local et pour référence future.

Pour une installation à des altitudes supérieures à 610 mt, contactez le Centre de services.

INSTRUCTION IMPORTANTE

- *Pour vérifier l'installation du système de sécurité anti-basculement, nous vous recommandons de regarder l'installation du support sous la cuisine (dans la partie visible entre les pieds, voir l'illustration).*
- *L'installation doit être conforme aux codes locaux ou, en l'absence de codes, au National Fuel Gas Code ANSIZ223.1/NFPA 54- dernière édition. L'installation électrique doit être conforme au National Electrical Code, ANSI/NFPA70 - dernière édition et/ou aux codes locaux.*

AU CANADA :

L'installation doit être conforme aux codes locaux ou, en l'absence de codes locaux, au Code d'installation du gaz naturel propane, CSA B149.1.

OUTILS NÉCESSAIRES POUR L'INSTALLATION (non fournis avec l'appareil)

			
Gants de protection appropriés	Lunettes de protection	Crayon	Ruban à mesurer
			
2 - Clé	Marteau	Clé réglable	Pince ajustable
			
T - clé à poignée	Tournevis	Exercice	

INFORMATIONS GÉNÉRALES

1. L'installation doit être conforme aux codes locaux ou, en l'absence de codes locaux, au National Fuel Gas Code, ANSI Z223.1-Dernière édition.
2. Installation dans une maison préfabriquée (mobile) : l'installation doit être conforme à la norme Manufactured Home Construction and Safety Standard, Title 24 CFR, Part 3280 [anciennement la Federal Standard for Mobile Home Construction and Safety, Title 24, HUD (Part 280)] ou, lorsque cette norme n'est pas applicable, à la Standard for Manufactured Home Installations, ANSI/NCSBCS A225.1, ou aux codes locaux le cas échéant.
3. Installation dans les remorques de parcs de loisirs : l'installation doit être conforme aux codes de l'État ou à d'autres codes ou, en l'absence de tels codes, à la norme ANSI A119.5 relative aux remorques de parcs de loisirs.
La pression indiquée doit être supérieure d'au moins 1 in wc (249 Pa) à la pression du collecteur spécifiée par le fabricant.

NOTES IMPORTANTES POUR L'INSTALLATEUR

1. Lisez toutes les instructions contenues dans ces instructions d'installation avant d'installer le champ de tir.
2. Retirez tous les emballages du four et des tiroirs avant de brancher le gaz et l'électricité à la cuisinière.
3. Respectez tous les codes et ordonnances en vigueur.
4. Veillez à laisser ces instructions au consommateur.
5. L'installation de cet appareil nécessite des compétences mécaniques de base.
6. L'installation correcte est de la responsabilité de l'installateur.
7. La défaillance du produit due à une installation incorrecte n'est pas couverte par la garantie.

Pour promouvoir la sécurité et minimiser les problèmes, lisez attentivement ce manuel avant de commencer l'installation. Laissez ce manuel à l'utilisateur.

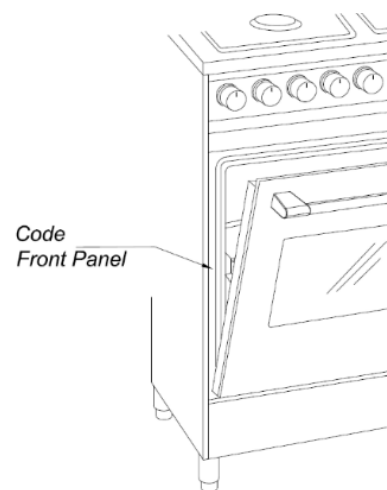
Inscrivez les numéros de modèle/série de l'appareil dans ce manuel pour référence de service/maintenance.

L'utilisateur doit conserver ce manuel pour référence personnelle et pour celle des inspecteurs, du personnel de service, etc.



ATTENTION :

Le froid peut endommager la commande électronique. Lorsque vous utilisez l'appareil pour la première fois, ou lorsque l'appareil n'a pas été utilisé pendant une période prolongée, assurez-vous que l'appareil a été à une température supérieure à 0°C (32°F) pendant au moins 3 heures avant de le mettre sous tension.



INFORMATIONS SUR LE SERVICE CLIENTÈLE

Le numéro de série se trouve sur le côté intérieur de la garniture de la porte.

D'IMPORTANTES CONSIGNES DE SÉCURITÉ

- Assurez-vous que les revêtements muraux autour de la cuisinière peuvent résister à la chaleur générée par la cuisinière.

Avant d'installer la cuisinière dans une zone recouverte de linoléum ou de tout autre revêtement de sol synthétique, assurez-vous que le revêtement de sol peut supporter une chaleur d'au moins 90°F au-dessus de la température ambiante sans se déformer ou se décolorer. N'installez pas la cuisinière sur de la moquette, à moins de placer un coussin isolant ou une feuille de contreplaqué $\frac{1}{4}$ (0,6 cm) d'épaisseur entre la cuisinière et la moquette.

- N'obstruez pas la circulation de l'air de combustion au niveau de la ventilation du four, ni autour de la base ou sous le panneau frontal inférieur de la cuisinière. Évitez de toucher les ouvertures de ventilation ou les surfaces voisines, car elles peuvent devenir chaudes lorsque le four fonctionne. Cette cuisinière nécessite de l'air frais pour une combustion correcte du brûleur.
- Si la cuisinière est retirée du mur pour une raison quelconque, assurez-vous que le dispositif antibasculement est réengagé après que la cuisinière ait été remise en place.
- Apprenez où et comment fermer la vanne qui alimente le produit en gaz.
- Ne laissez pas les enfants s'asseoir/se tenir debout sur le produit ou jouer avec l'une de ses parties. Ne laissez pas les enfants sans surveillance dans la cuisine lorsque le produit est en cours d'utilisation.
- Ne gardez pas d'objets présentant un intérêt pour les enfants sur ou autour du produit.

- Retirez tous les emballages avant d'utiliser le produit afin d'éviter que ce matériau ne prenne feu. Gardez tous les emballages hors de portée des enfants. Éliminez correctement les emballages dès que le produit est déballé.
- N'utilisez pas le produit s'il est endommagé d'une quelconque manière, s'il fonctionne mal ou s'il manque des pièces.
- N'utilisez pas le produit comme un chauffage d'appoint. Ce produit ne doit être utilisé que pour la cuisine.
- N'utilisez pas de nettoyant pour four ou de revêtement pour four dans ou autour d'une partie du four.
- N'utilisez pas le produit pour chauffer des récipients alimentaires non ouverts.
- Ne pas frapper la vitre du four.
- Lorsque vous vous débarrassez de la cuisinière, coupez le cordon d'alimentation et retirez la porte.
- Débranchez le produit avant de procéder à l'entretien ou à la maintenance.

AVERTISSEMENT :

N'utilisez JAMAIS cet appareil comme chauffage d'appoint pour chauffer ou réchauffer la pièce. Cela pourrait entraîner un empoisonnement au monoxyde de carbone et une surchauffe du four.

SÉCURITÉ INCENDIE

- Ne pas stocker/placer/utiliser de matériaux combustibles (par exemple, papier, plastique, porte-pot, linge de maison, essence, alcool) à proximité du produit.
- Ne pas arroser un feu de graisse avec de l'eau. Éteignez plutôt la source de chaleur et étouffez le feu avec un couvercle hermétique, ou utilisez un extincteur polyvalent, à poudre chimique ou à mousse.
- Si un feu de graisse devait se produire dans le four, éteignez le four en mettant la poignée en position OFF.
- Ne portez pas de vêtements amples ou suspendus lorsque vous utilisez le produit.
- N'utilisez que des maniques sèches : les maniques humides ou mouillées sur des surfaces chaudes peuvent provoquer des brûlures par la vapeur. Ne laissez pas la manique toucher les éléments chauffants. N'utilisez pas de serviette ou d'autre tissu volumineux.

- Ne laissez pas les maniques ou autres matériaux inflammables toucher un élément chauffant. N'utilisez pas une serviette ou un autre article en tissu volumineux comme support de casserole.
- Utilisez des casseroles de taille appropriée : cet appareil est équipé d'une ou plusieurs unités de surface de taille différente. Choisissez des ustensiles à fond plat suffisamment grands pour couvrir l'élément chauffant de l'unité de surface. L'utilisation d'ustensiles de taille insuffisante exposera une partie de l'élément chauffant à un contact direct et peut entraîner l'inflammation des vêtements. Une bonne relation entre l'ustensile et le brûleur améliorera également l'efficacité.
- Ustensiles de cuisine émaillés : seuls certains types d'ustensiles en verre, verre/céramique, céramique, faïence ou autres ustensiles émaillés conviennent pour le service à la cuisinière sans se casser en raison du changement soudain de température.
- Ne laissez jamais les appareils de surface sans surveillance lorsque la température est élevée : le grillage provoque des émanations de fumée et de graisse qui s'enflamment.
- Ne faites pas tremper les éléments chauffants amovibles : les éléments chauffants ne doivent jamais être immergés dans l'eau.
- Gardez les conduits de ventilation du four dégagés, pour éviter l'accumulation de graisse, nettoyez régulièrement les conduits.
- Faites attention en ouvrant la porte : laissez l'air chaud ou la vapeur s'échapper avant de retirer ou de remplacer les aliments.
- Gardez la porte du four fermée jusqu'à ce que le feu s'éteigne. Si nécessaire, utilisez un extincteur à mousse ou à poudre chimique polyvalent.
- Ne chauffez pas les récipients alimentaires non ouverts : l'accumulation de pression peut faire éclater le récipient et provoquer des blessures.

SÉCURITÉ DES GAZ

Si vous sentez le gaz :

- Fermez la valve et n'utilisez pas le produit.
- N'allumez pas d'allumette, de bougie ou de cigarette.
- N'allumez aucun appareil à gaz ou électrique.
- Ne touchez à aucun interrupteur électrique et ne branchez pas de cordon d'alimentation.

- N'utilisez pas de téléphone dans votre immeuble.
- Évacuez tout le monde du bâtiment.
- Appelez immédiatement votre fournisseur de gaz depuis le téléphone d'un voisin. Suivez les instructions du fournisseur de gaz.
- Si vous ne pouvez pas joindre votre fournisseur de gaz, appelez les pompiers.
- Contrôle des fuites de gaz
- Le contrôle d'étanchéité de l'appareil doit être effectué conformément aux instructions du fabricant. N'utilisez pas de flamme pour vérifier s'il y a des fuites de gaz. Utilisez une brosse pour répandre une solution d'eau et de savon autour de la zone que vous vérifiez. S'il y a une fuite de gaz, de petites bulles apparaîtront dans la solution. En cas de doute, demandez l'aide d'un professionnel.
- L'appareil doit être isolé du système de tuyauterie d'alimentation en gaz en fermant sa vanne d'arrêt manuelle individuelle pendant tout essai de pression du système de tuyauterie d'alimentation en gaz à des pressions d'essai égales ou inférieures à ½ psi (3,5 KPa).
- N'essayez pas de faire fonctionner le four pendant une panne de courant.

SÉCURITÉ ÉLECTRIQUE ET DE MISE À LA TERRE

- N'utilisez pas d'adaptateur ou de rallonge.
- N'utilisez pas une prise de courant endommagée, un cordon d'alimentation ou une prise de courant lâche.
- Ne modifiez pas la fiche, le cordon ou la prise de courant.
- Ne mettez pas de fusible dans un circuit neutre ou de terre.
- Ne connectez pas le fil de terre à des conduites de plomberie en plastique, des conduites de gaz ou des tuyaux d'eau chaude.
- Ce produit doit être mis à la terre. Si la gamme fonctionne mal ou tombe en panne, la mise à la terre réduit le risque de choc électrique en offrant un chemin sûr pour le courant. Le cordon d'alimentation de cette cuisinière est doté d'une fiche de mise à la terre, qui doit être fermement branchée sur une prise correctement installée et mise à la terre conformément aux réglementations locales. Si vous n'êtes pas sûr que votre prise électrique est correctement mise à la terre, faites-la vérifier par un électricien agréé.

- La gamme est fournie avec une prise de terre à 4 broches. Ce cordon doit être branché dans une prise de courant à 4 broches avec mise à la terre, conforme à tous les codes et ordonnances locaux.
- Le propriétaire du produit doit s'assurer que le service électrique approprié est fourni pour le produit.

LA SÉCURITÉ DES INSTALLATIONS

- Ce produit doit être installé et correctement mis à la terre par un installateur qualifié, comme indiqué dans les instructions d'installation. Les réglages et l'entretien doivent être effectués uniquement par un installateur qualifié de cuisinière à gaz ou un technicien de service.
- N'essayez pas de réparer/modifier/remplacer le produit ou une partie de celui-ci, sauf si cela est spécifiquement recommandé dans ce manuel. Tout autre service doit être effectué par un technicien qualifié.
- N'utilisez que des connecteurs neufs et flexibles lors de l'installation du produit.
- En raison de la taille et du poids de la gamme, faites déplacer la gamme par deux personnes ou plus.
- Retirez tous les rubans adhésifs et les matériaux d'emballage.
- Assurez-vous qu'aucune pièce ne s'est détachée pendant le transport.
- Après avoir déballé le produit, retirez tous les accessoires de l'intérieur et de l'extérieur. (Manipulez avec précaution les grilles lourdes).
- Assurez-vous que le produit est correctement installé/réglé par un technicien de service ou un installateur qualifié pour le type de gaz (naturel ou propane) que vous utiliserez. Pour que la cuisinière puisse utiliser du gaz propane, l'installateur doit remplacer tous les orifices des brûleurs de surface par le jeu d'orifices à propane fourni, et inverser l'adaptateur GPR. Ces réglages doivent être effectués par un technicien qualifié, conformément aux instructions du fabricant et aux réglementations locales. L'organisme qualifié qui effectue ce travail est responsable de la conversion du gaz.

LA SÉCURITÉ DES LIEUX

- Cette gamme est réservée à un usage domestique intérieur. **N'installez pas** la cuisinière à l'extérieur ou dans un endroit où elle sera exposée aux intempéries/à l'eau ou au vent/à de forts courants d'air.

- Choisissez un sol plat et bien construit qui peut supporter le poids de la gamme. Les revêtements de sol synthétiques, tels que le linoléum, doivent résister à des températures de 82 °C sans rétrécir, se déformer ou se décolorer. **N'installez pas la cuisinière** directement sur la moquette de la cuisine intérieure, à moins qu'une feuille de contreplaqué de . pouce ou un isolant similaire ne soit placé entre la cuisinière et la moquette.
- N'accrochez pas de stores en papier à une fenêtre près de la cuisinière ; ne tenez pas de longs rideaux qui pourraient être soufflés sur la cuisinière.
- Pour une bonne ventilation, la cuisinière a besoin d'un espace suffisant en dessous et tout autour du châssis. Les ventilateurs du châssis évacuent la chaleur et les fumées afin que la cuisinière puisse fonctionner correctement.
- Assurez-vous que les revêtements muraux autour de la cuisinière peuvent supporter la chaleur générée par la cuisinière jusqu'à 90 °C (194 °F).
- Il convient d'éviter le stockage en armoire au-dessus de la surface de la cuisinière. S'il est nécessaire de ranger les armoires au-dessus de la cuisinière : laissez un espace libre d'au moins 30 pouces (76,2 cm) entre la surface de cuisson et le bas des armoires ; ou installez une hotte de cuisine qui dépasse horizontalement d'au moins 5 pouces (12,7 cm) le bas des armoires.

SÉCURITÉ DES ALIMENTS

- Avant d'allumer, assurez-vous que tous les capuchons de brûleur sont bien en place et que tous les brûleurs sont de niveau.
- Assurez-vous que tous les brûleurs sont éteints lorsqu'ils ne sont pas utilisés.
- Ne laissez pas les brûleurs sans surveillance sur les réglages de chaleur moyenne ou élevée.
- Lorsque vous réglez un brûleur pour faire mijoter, ne tournez pas le bouton rapidement. Assurez-vous que la flamme reste allumée.
- Si l'allumage échoue, tournez le bouton sur OFF, et attendez quelques minutes pour que le gaz se dissipe.
- Ne placez pas d'autres objets que des ustensiles de cuisine sur la table de cuisson.
- Avant de retirer ou de changer les ustensiles de cuisine, éteignez les brûleurs.
- Retirez les aliments et les ustensiles de cuisine immédiatement après la cuisson.

- Assurez-vous que tous les brûleurs de la table de cuisson sont éteints et que toutes les surfaces ont complètement refroidi avant de retirer les grilles et de démonter les brûleurs.
- Avant de nettoyer le four : retirer la lèchefrite et les autres ustensiles.
- Après avoir nettoyé la tête du brûleur, assurez-vous qu'elle est complètement sèche avant de la remonter.
- Pour éviter l'intoxication au monoxyde de carbone, ne versez pas d'eau ou d'autres liquides sur la table de cuisson pendant le nettoyage.
- Ne pas nettoyer le joint de porte : le joint de porte est essentiel pour une bonne étanchéité. Il faut veiller à ne pas froter, endommager ou déplacer le joint.
- N'utilisez pas de nettoyant pour four : aucun nettoyant pour four commercial ni aucun revêtement protecteur pour four ne doit être utilisé dans ou autour d'une partie du four.
- Ne nettoyez que les pièces indiquées dans le manuel.
- Choisissez des ustensiles de cuisine conçus pour les tables de cuisson et suffisamment grands pour couvrir les grilles. Les flammes du brûleur ne doivent pas dépasser le fond de l'ustensile de cuisson.
- Pour éviter la décoloration, la déformation et/ou l'empoisonnement au monoxyde de carbone des ustensiles de cuisine, n'utilisez pas d'ustensiles de cuisine trop grands par rapport à la grille.
- N'utilisez pas de papier d'aluminium pour recouvrir les grilles ou toute autre partie de la table de cuisson.
- Utilisez toujours une quantité minimale d'huile pour tout type de friture. Décongelez toujours les aliments avant de les faire frire, et ne faites pas frire des aliments trop froids ou auxquels sont attachés des morceaux de glace.
- Lorsque vous faites frire, faites toujours chauffer l'huile lentement, et surveillez l'huile pendant qu'elle chauffe. Lorsque vous faites frire des aliments à feu vif, surveillez l'huile tout au long du processus de cuisson. Si vous combinez des graisses ou des huiles pour la friture, mélangez-les avant de les chauffer. Tenez-vous à une distance sûre pendant la friture pour éviter les éclaboussures chaudes.
- Utilisez si possible un thermomètre à friture pour éviter de chauffer l'huile au-delà de son point de fumée. (Connaissez le point de fumée de l'huile que vous utilisez).
- Laissez toujours refroidir l'huile/la graisse dans les ustensiles de cuisine à température ambiante avant de les déplacer.

- Pour éviter une ébullition retardée, laissez reposer l'huile/la graisse chaude au moins 20 secondes après avoir éteint le brûleur afin que la température se stabilise. En cas d'échaudure, suivez ces instructions de premiers secours :
 1. Immergez la zone écaillée dans de l'eau froide ou tiède pendant au moins 10 minutes.
 2. N'appliquez pas de crèmes, d'huiles ou de lotions.
 3. Couvrir avec un chiffon propre et sec.

SÉCURITÉ DES FOURS

- N'utilisez pas le four à des fins autres que la cuisson, comme le séchage des vêtements ou le stockage. N'utilisez le four qu'à des fins de cuisson.
- Ne laissez pas d'objets en plastique à l'intérieur du four.
- N'utilisez pas de papier d'aluminium ou de doublure de papier d'aluminium dans le four. N'utilisez pas de papier d'aluminium ou de matériau similaire pour couvrir des trous ou des passages dans le fond du four ou pour recouvrir une grille de four.
- Lorsque vous repositionnez les grilles du four, assurez-vous que le four est complètement refroidi.
- Veillez à ce que les grilles du four soient placées au même niveau de chaque côté.
- Ne pas endommager, déplacer ou nettoyer le joint de porte.
- Éloignez-vous du four en ouvrant la porte du four.
- Pour éviter d'endommager les boutons de commande du brûleur ou du four, faites toujours cuire et/ou griller avec la porte du four fermée.
- Ne faites pas griller la viande trop près de l'élément de grillage. Enlevez l'excès de graisse de la viande avant la cuisson.
- Lorsque vous utilisez des sacs de cuisson ou de rôtiage au four, suivez les instructions du fabricant.
- Veillez à ce que le four ne soit pas encrassé par des accumulations de graisse.
- Ne vaporisez pas d'eau sur la vitre du four pendant que celui-ci est allumé ou juste après que vous l'ayez éteint.
- N'utilisez pas de nettoyants abrasifs ou de grattoirs métalliques tranchants pour nettoyer la vitre de la porte du four. Ils risquent de rayer la surface, ce qui pourrait faire éclater la vitre.



ATTENTION :

- N'essayez pas de faire fonctionner le four pendant une panne de courant.
- En cas de panne de courant, éteignez toujours le four. Si le four n'est pas éteint et que le courant revient, le four peut se remettre à fonctionner. Les aliments laissés sans surveillance pourraient prendre feu ou s'abîmer.

AVERTISSEMENT :

Ne laissez jamais les enfants seuls ou sans surveillance dans la zone où un appareil est utilisé. Lorsque les enfants grandissent, apprenez-leur à utiliser tous les appareils correctement et en toute sécurité. Ne laissez jamais la porte



ATTENTION :

- Marcher, s'appuyer ou s'asseoir sur la porte ou les tiroirs de cette cuisinière peut entraîner des blessures graves et peut également causer des dommages à la cuisinière.
- Ne rangez pas les objets qui intéressent les enfants dans les armoires situées au-dessus de la gamme. Les enfants pourraient être gravement brûlés en grimpant sur la cuisinière pour atteindre les objets.
- Pour éviter de devoir atteindre les brûleurs en surface, il faut éviter de placer des armoires de rangement au-dessus des brûleurs.
- Ajustez la taille de la flamme du brûleur de surface pour qu'elle ne dépasse pas le bord de l'ustensile de cuisson. Une flamme excessive est dangereuse.
- N'utilisez pas le four comme espace de rangement. Cela crée une situation potentiellement dangereuse.
- N'utilisez jamais votre cuisinière pour réchauffer ou chauffer la pièce. Une utilisation prolongée de la cuisinière sans ventilation adéquate peut être dangereuse.
- Ne pas stocker ou utiliser de l'essence ou d'autres vapeurs et liquides inflammables à proximité de cet appareil ou de tout autre appareil. Des explosions ou des incendies pourraient en résulter.
- En cas de panne d'électricité, les brûleurs de surface peuvent être allumés manuellement. Pour allumer un brûleur de surface, tenez une allumette allumée sur la tête du brûleur et tournez lentement le bouton de contrôle de surface sur LITE. Soyez prudent lorsque vous allumez les brûleurs de surface manuellement.
- Remettez toutes les commandes en position "off" après avoir utilisé une opération de temporisation programmable.

Pour éviter la casse : Ne pas manipuler l'appareil par la table de cuisson.

Les équipements électriques et gaziers comportant des pièces mobiles peuvent être dangereux. Les importantes instructions de sécurité contenues dans ce manuel visent à minimiser les risques de dommages matériels, de blessures et de décès. Veuillez à les lire. Conservez ce manuel à portée de main pour pouvoir vous y référer en cas de besoin.

CONSTRUCTION D'ARMOIRES

Attention : Pour éliminer le risque de brûlures ou d'incendie en passant la main au-dessus des unités de surface chauffées, n'ayez pas d'espace de rangement dans les armoires au-dessus de la cuisinière.

LA PRÉPARATION DES COMPTOIRS

Les côtés de la cuisinière s'adaptent à la découpe de votre plan de travail. Le comptoir doit être à niveau. Placez un niveau sur le comptoir, d'abord d'un côté à l'autre, puis de l'avant à l'arrière. Si le comptoir n'est pas de niveau, la portée ne sera pas de niveau. Le four doit être de niveau pour obtenir des résultats de cuisson satisfaisants. Les côtés de la cuisinière s'adaptent aux bords de l'ouverture du comptoir.

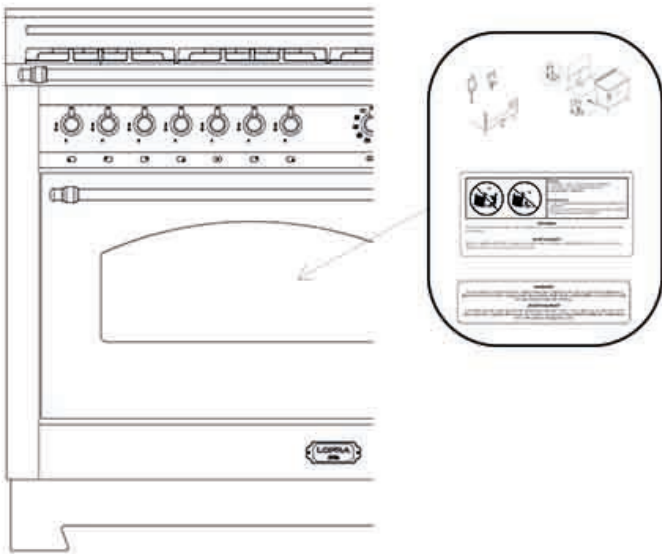
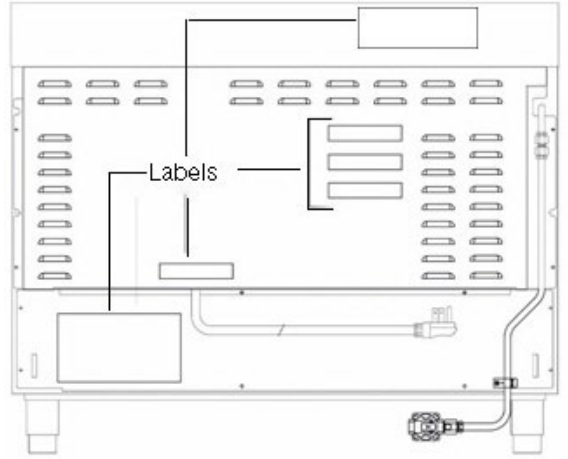
PIÈCES DE RECHANGE

Seules les pièces de rechange autorisées peuvent être utilisées dans le cadre de l'entretien de la gamme. Les pièces de rechange sont disponibles auprès des distributeurs de pièces autorisés par l'usine. Contactez le distributeur de pièces le plus proche de chez vous.

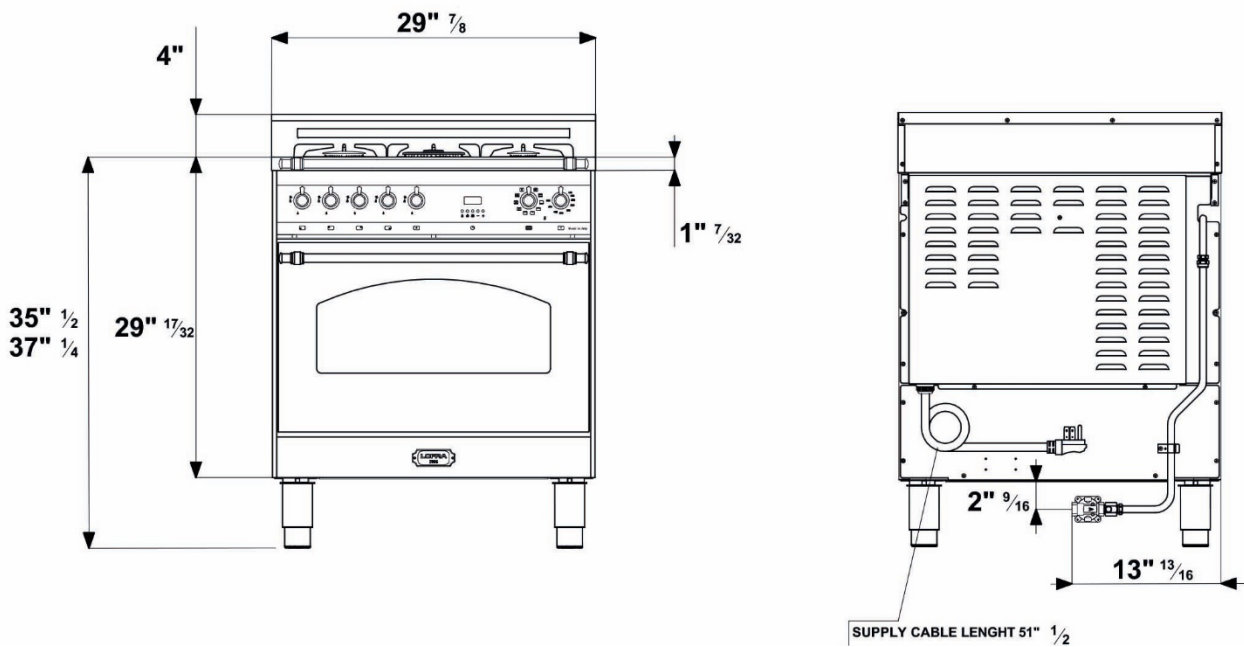
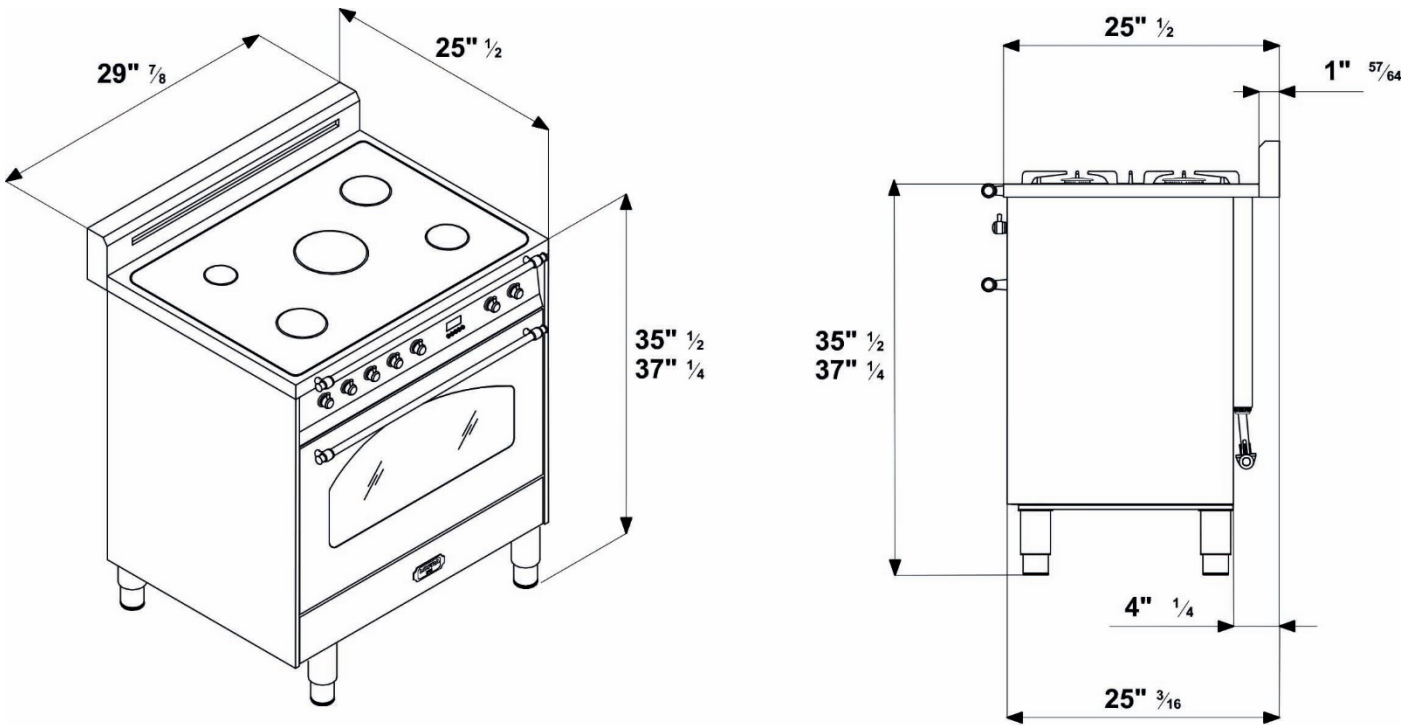
SPÉCIFICATION DU PRODUIT

**REMARQUE : ne pas pincer le cordon d'alimentation ou le conduit de gaz flexible entre la cuisinière et le mur.
Ne pas sceller la cuisinière aux armoires latérales.**

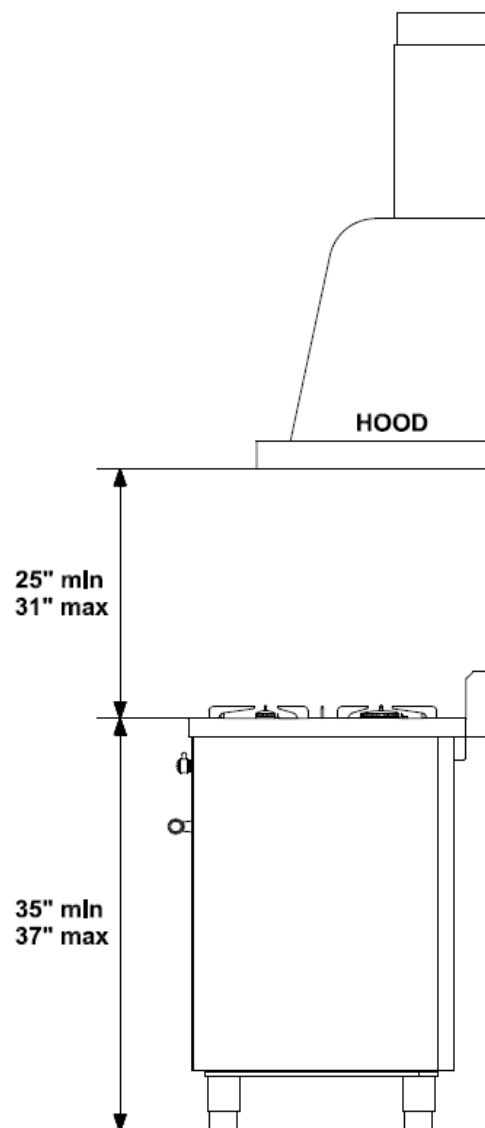
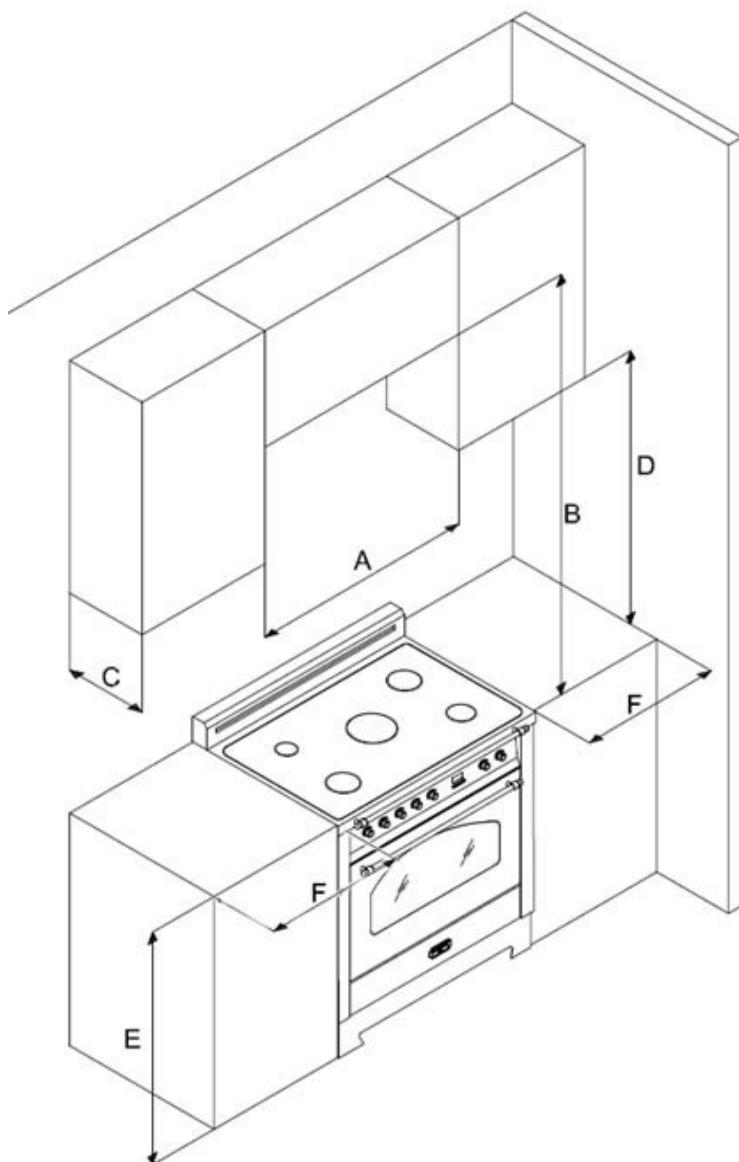
Pour toute autre information sur l'appareil, consultez les étiquettes au dos de l'appareil.



30" COOKER



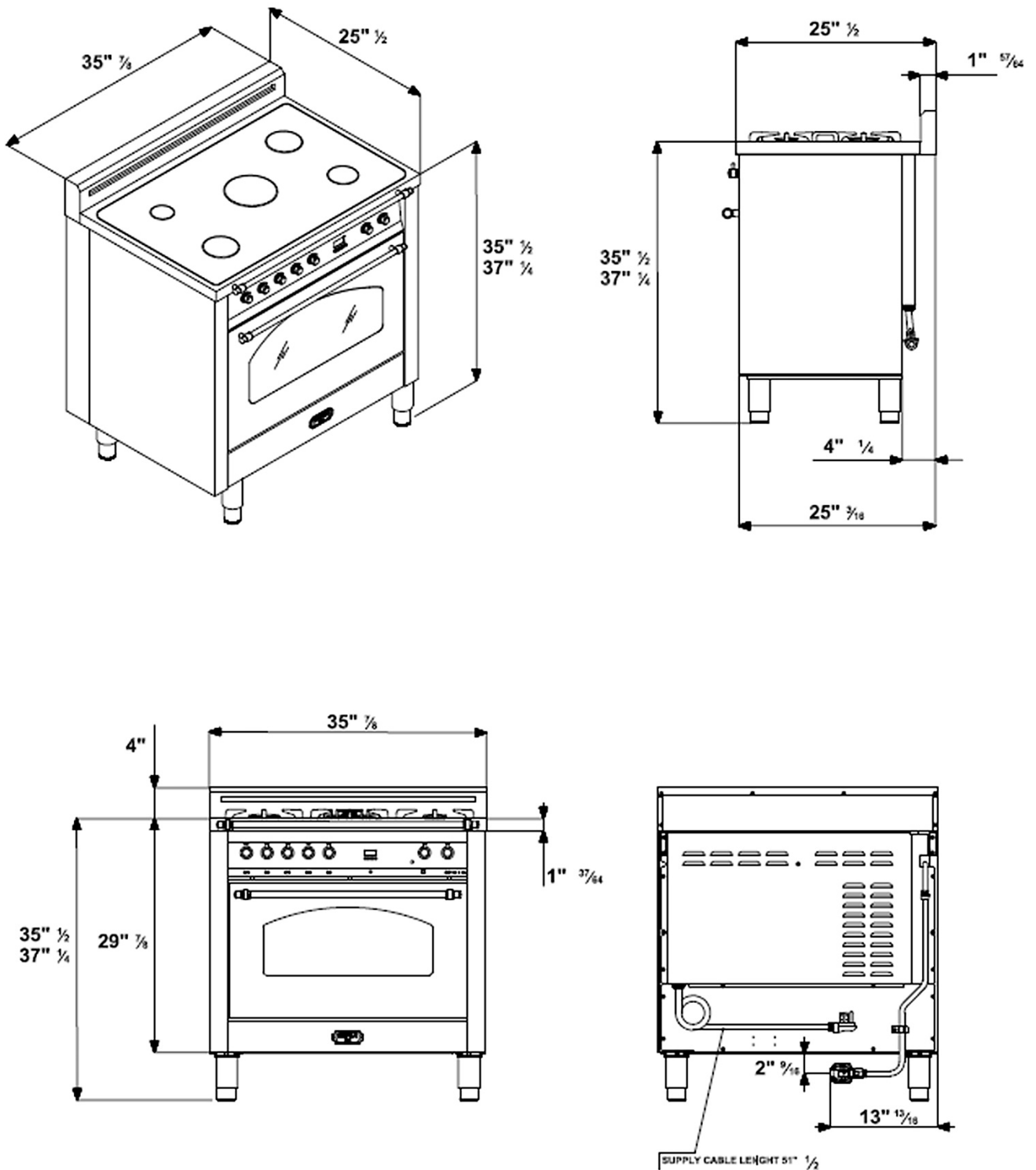
- 76,2 cm (30 po) d'espace libre minimum entre le haut de la surface de cuisson et le bas d'une armoire en bois ou en métal non protégée ; ou S'il n'y a pas d'espace libre minimum de 76,2 cm (30 po), 61 cm (24 po) minimum lorsque le bas de l'armoire en bois ou en métal est protégé par au moins 0. Panneau de laminage ignifuge de 0,64 cm (25 po) recouvert d'au moins 28 feuilles d'acier MSG, 0,038 cm (0,015 po) d'acier inoxydable, 0,061 cm (0,024 po) d'aluminium ou 0,051 cm (0,020 po) de cuivre.
- 6 pouces (45,7 cm) minimum entre le comptoir et le fond de l'armoire adjacente.



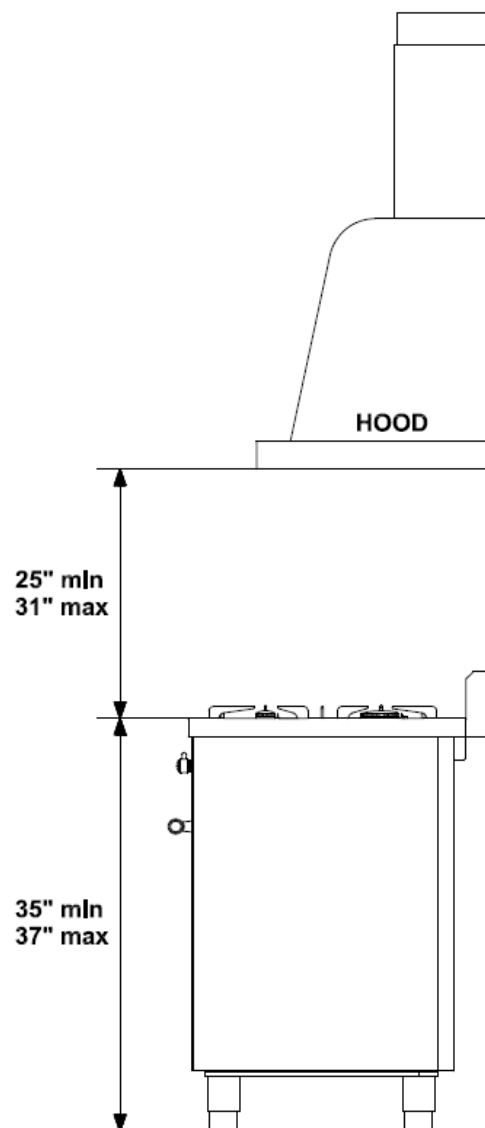
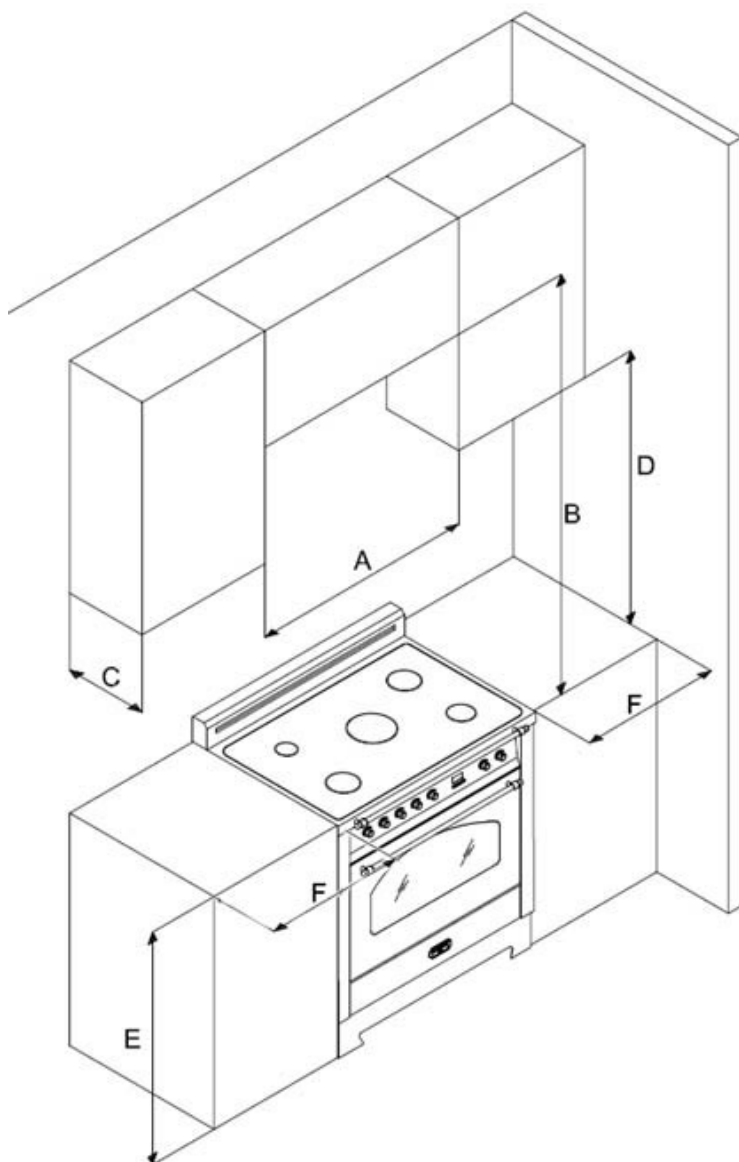
Aucun dégagement entre la construction combustible adjacente sous la surface du comptoir et l'arrière et les côtés de l'appareil.

MESURES POUR L'INTÉGRATION		
A	30"	76,20 cm
B	Min. 25" - Max. 31"	Min. 63,50 cm - Max. 78,74 cm
C	Max. 13"	Max. 33,00 cm
D	Min. 18"	Min. 45,70 cm
E	35" ½ ou 37" ¼	90,20 cm ou 94,60 cm
F	Min. 6"	Min. 15,20 cm

36" COOKER



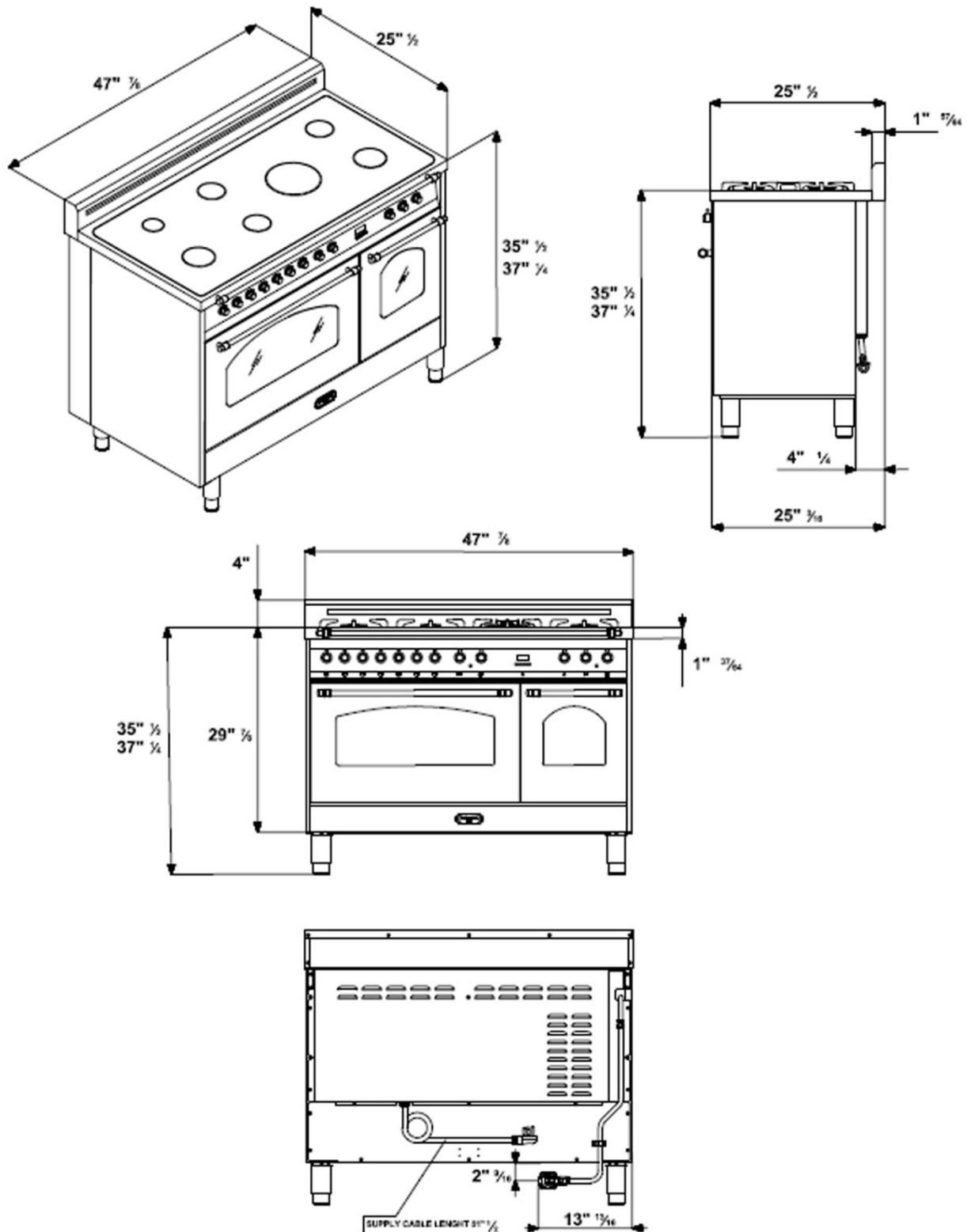
- 76,2 cm (30 po) d'espace libre minimum entre le haut de la surface de cuisson et le bas d'une armoire en bois ou en métal non protégée ; ou S'il n'y a pas d'espace libre minimum de 76,2 cm (30 po), 61 cm (24 po) minimum lorsque le bas de l'armoire en bois ou en métal est protégé par au moins un panneau de laminage ignifuge de 0,64 cm (25 po) recouvert d'au moins 28 feuilles d'acier MSG, 0,038 cm (0,015 po) d'acier inoxydable, 0,061 cm (0,024 po) d'aluminium ou 0,051 cm (0,020 po) de cuivre.
- 6 pouces (45,7 cm) minimum entre le comptoir et le fond de l'armoire adjacente.



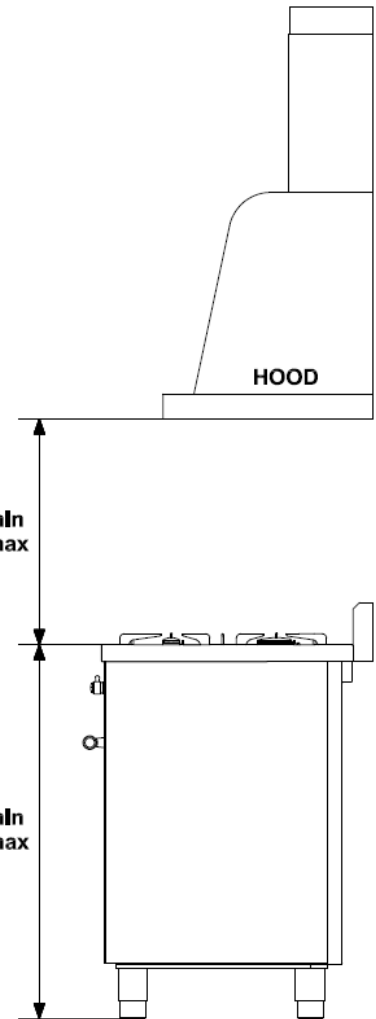
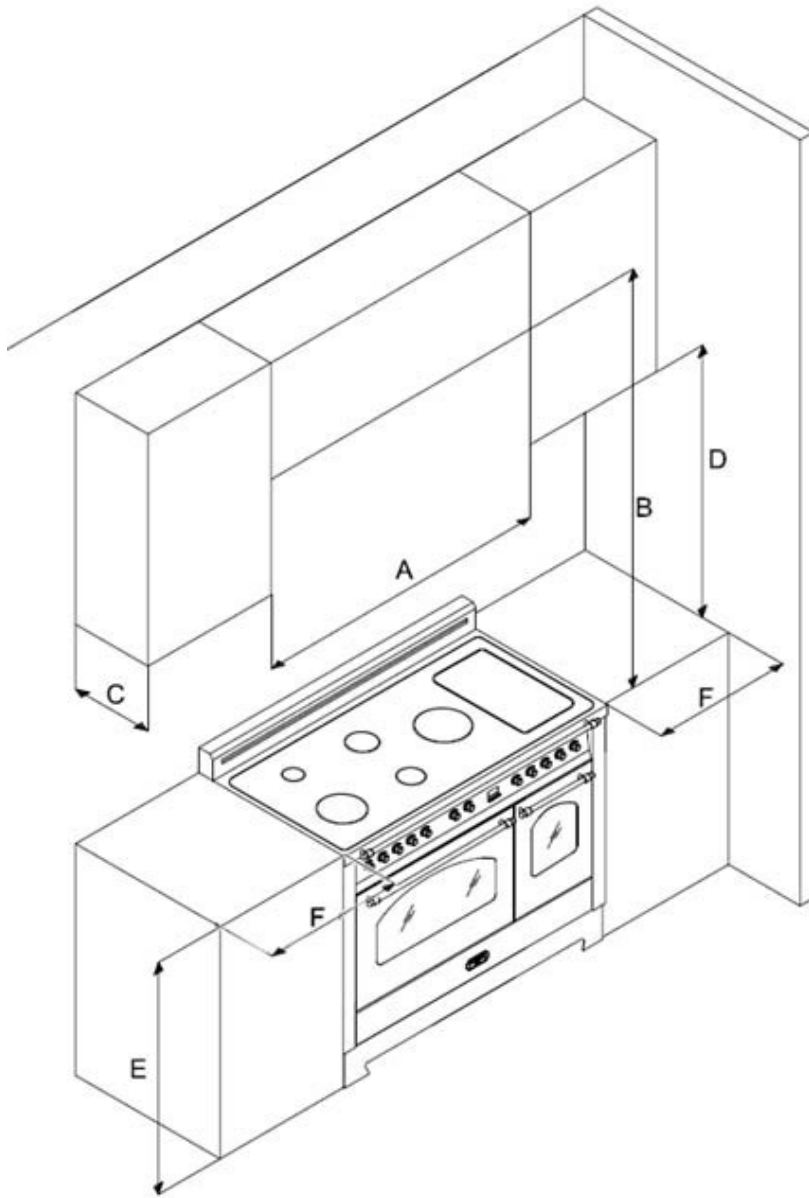
Aucun dégagement entre la construction combustible adjacente sous la surface du comptoir et l'arrière et les côtés de l'appareil.

MESURES POUR L'INTÉGRATION		
A	36"	91,50 cm
B	Min. 25" - Max. 31"	Min. 63,50 cm - Max. 78,74 cm
C	Max. 13"	Max. 33,00 cm
D	Min. 18"	Min. 45,70 cm
E	35" ½ ou 37" ¼	90,20 cm ou 94,60 cm
F	Min. 6"	Min. 15,20 cm

48" COOKER



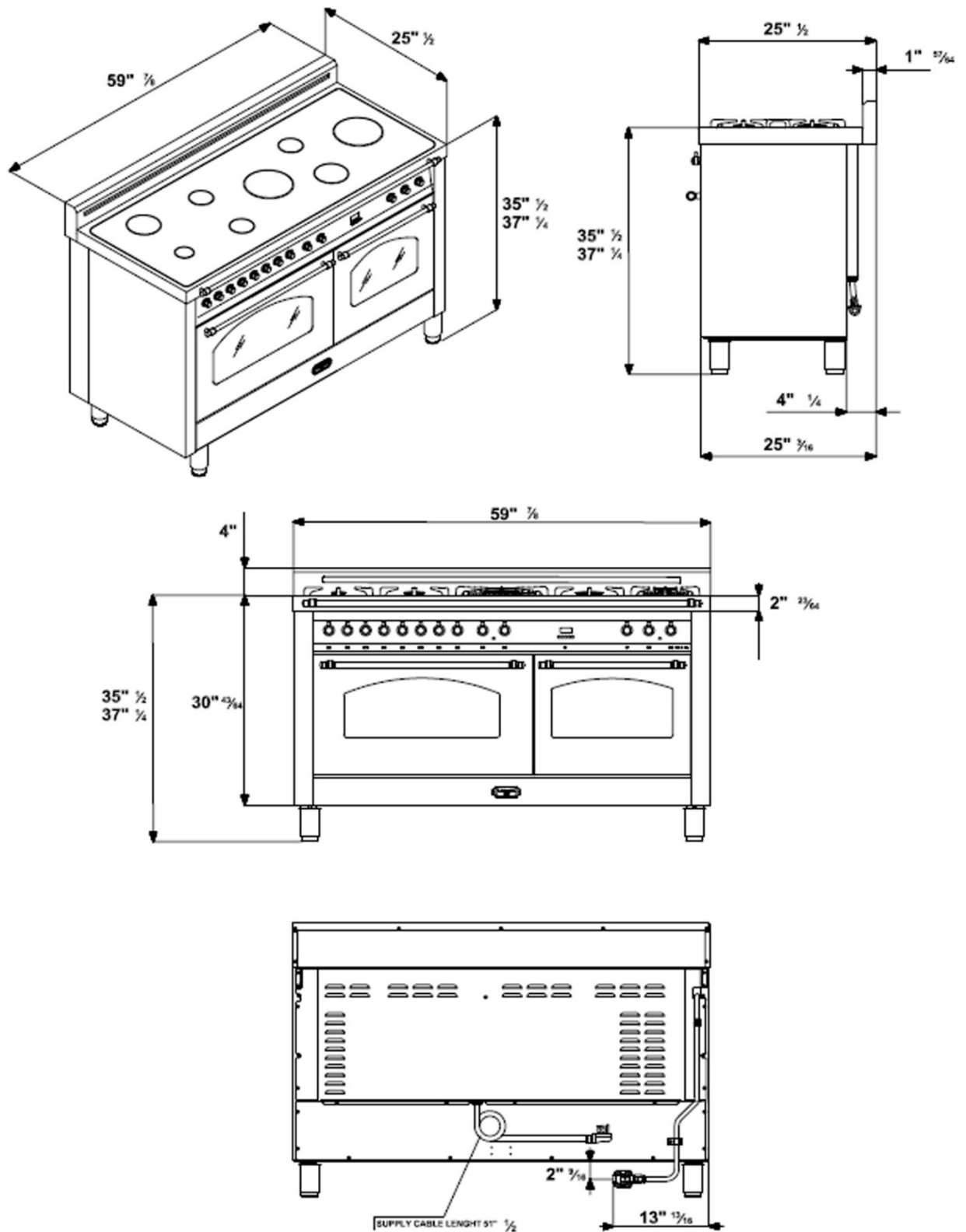
- 76,2 cm (30 po) d'espace libre minimum entre le haut de la surface de cuisson et le bas d'une armoire en bois ou en métal non protégée ; ou S'il n'y a pas d'espace libre minimum de 76,2 cm (30 po), 61 cm (24 po) minimum lorsque le bas de l'armoire en bois ou en métal est protégé par au moins 0. Panneau de laminage ignifuge de 0,64 cm (25 po) recouvert d'au moins 28 feuilles d'acier MSG, 0,038 cm (0,015 po) d'acier inoxydable, 0,061 cm (0,024 po) d'aluminium ou 0,051 cm (0,020 po) de cuivre.
- 6 pouces (45,7 cm) minimum entre le comptoir et le fond de l'armoire adjacente.



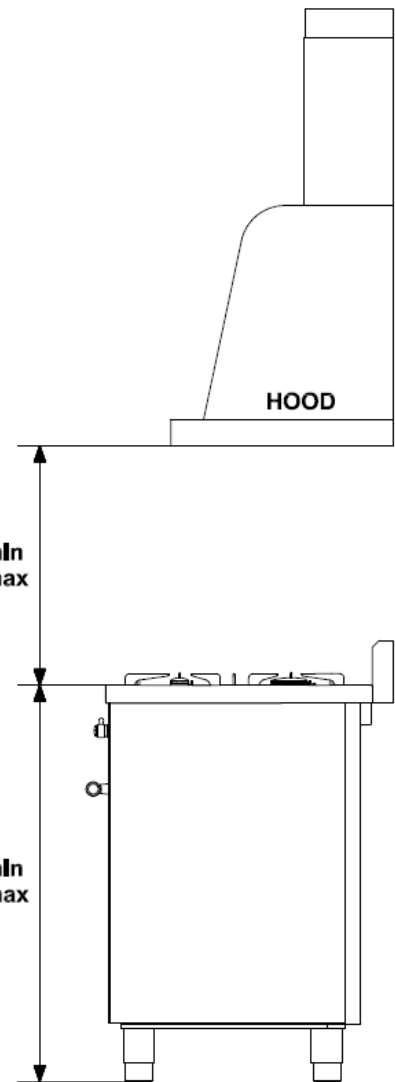
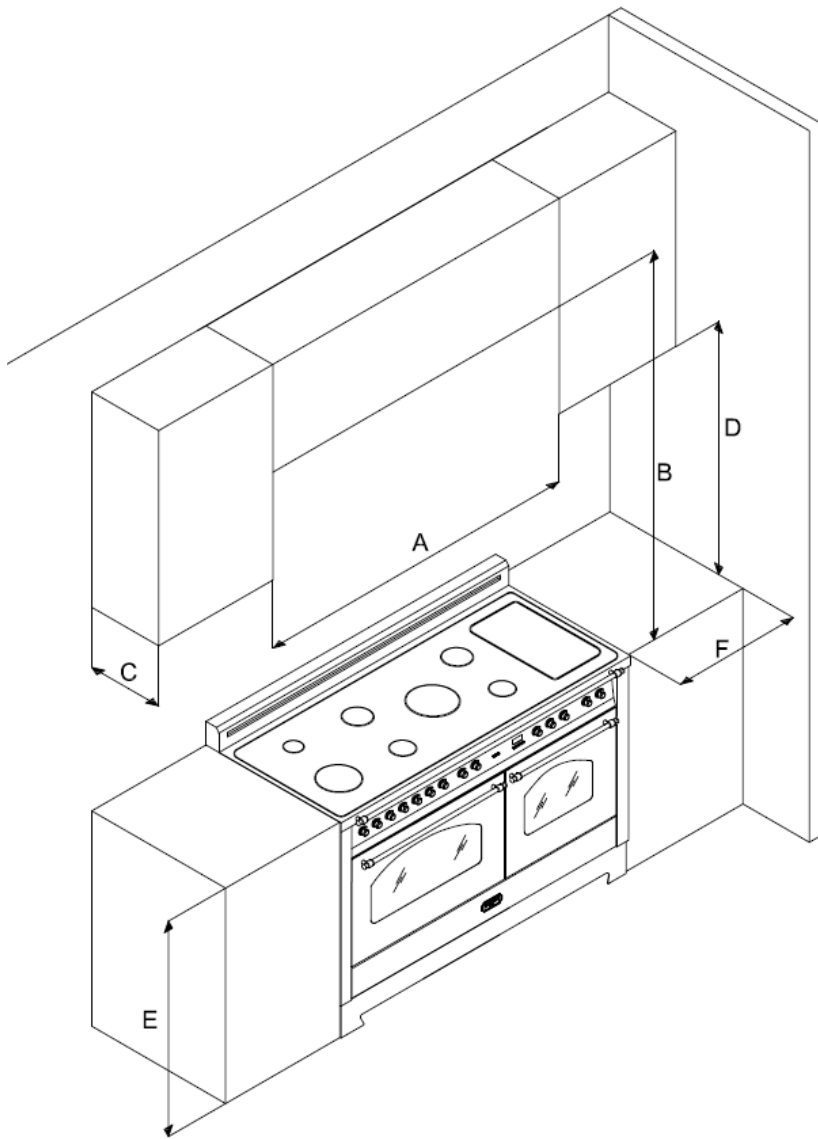
Aucun dégagement entre la construction combustible adjacente sous la surface du comptoir et l'arrière et les côtés de l'appareil.

MESURES POUR L'INTÉGRATION		
A	48"	121,90 cm
B	Min. 25" - Max. 31"	Min. 63,50 cm - Max. 78,74 cm
C	Max. 13"	Max. 33,00 cm
D	Min. 18"	Min. 45,70 cm
E	35" ½ ou 37" ¼	90,20 cm ou 94,60 cm
F	Min. 6"	Min. 15,20 cm

60" COOKER



- 76,2 cm (30 po) d'espace libre minimum entre le haut de la surface de cuisson et le bas d'une armoire en bois ou en métal non protégée ; ou S'il n'y a pas d'espace libre minimum de 76,2 cm (30 po), 61 cm (24 po) minimum lorsque le bas de l'armoire en bois ou en métal est protégé par au moins 0,64 cm (25 po) panneau de laminage ignifuge de 0,038 cm (0,015 po) d'acier inoxydable, 0,061 cm (0,024 po) d'aluminium ou 0,051 cm (0,020 po) de cuivre.
- 6 pouces (45,7 cm) minimum entre le comptoir et le fond de l'armoire adjacente.



Aucun dégagement entre la construction combustible adjacente sous la surface du comptoir et l'arrière et les côtés de l'appareil.

MESURES POUR L'INTÉGRATION		
A	60"	152,40 cm
B	Min. 25" - Max. 31"	Min. 63,50 cm - Max. 78,74 cm
C	Max. 13"	Max. 33,00 cm
D	Min. 18"	Min. 45,70 cm
E	35" ½ ou 37" ¼	90,20 cm ou 94,60 cm
F	Min. 6"	Min. 15,20 cm

RETIRER LES EMBALLAGES

1. RETIRER L'EMBALLAGE EXTÉRIEUR

Coupez la bande de métal et soulevez le carton en ligne droite.

Localisez les deux bandes de coureur à partir du haut de l'emballage. Ces bandes serviront à protéger le sol de la cuisine pendant l'installation.

Retirez les couvercles de grilles/grilles de cuisson, la grille de cuisson et les grilles de brûleurs. Soulevez le couvercle du conduit de la plaque de cuisson en fonte, les bacs à graisse et les tampons.

Coupez les attaches qui maintiennent la grille du gril au cadre du gril.

Soulevez les capuchons des brûleurs, retirez le coussin en mousse, puis soulevez les têtes des brûleurs et retirez le coussin en mousse.

Ouvrez la ou les portes du four et retirez l'emballage.

Retirez la lèchefrite, le ruban adhésif, la documentation, le lubrifiant et la sonde.

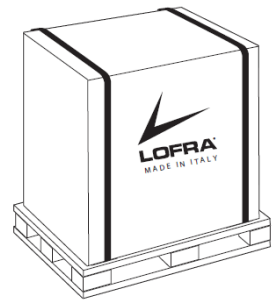


ATTENTION :

Les portes et les passages menant au lieu d'installation nécessitent une ouverture d'au moins 32". Si l'ouverture est inférieure à 32", la ou les portes du four et les boutons de commande doivent être retirés.

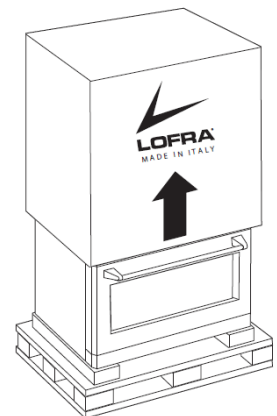
2. N'ENLEVER LA OU LES PORTES DU FOUR QUE SI NÉCESSAIRE

Pour déplacer la gamme à travers les portes. Pour éviter d'endommager les glissières de la cuisinière, il sera nécessaire de rembourrer les coins sous les sangles du chariot manuel.



Pour retirer la ou les portes du four :

- Ouvrez complètement la porte
- Chaque charnière est dotée d'un loquet de charnière. Fermez le loquet de la charnière contre l'encadrement de la porte.
- Fermez bien la porte sur les côtés supérieurs.
- Fermer la porte à la position presque verticale
- Soulevez la porte et tirez tout droit.
- Retirez les boutons de commande en les tirant tout droit.



3. DÉPLACER LE CHAMP DE TIR À L'INTÉRIEUR

1. Incliner la gamme vers l'avant sur le dérapage
2. Soulever le coup de pied de la base en mousse
3. Faire passer la lame du camion à main sous le bloc de mousse

4. Attachez les sangles du camion à main autour de l'unité.

IMPORTANT : placez les sangles du chariot manuel sous les poignées de la porte du four. Pour éviter d'endommager les panneaux latéraux, placez un coussin entre le chariot et la cuisinière.









5. Inclinez le champ de tir pour abaisser les roues du camion à main sur le patin.

6. Placez les glissières de l'appareil sur le sol, à gauche et à droite, devant l'ouverture.

IMPORTANT : les coureurs fournissent une surface pour le roulement du champ de tir en position finale et protègent la finition du sol. Les patins doivent être retirés avant de niveler le champ de tir.

7. Déplacez le champ de tir à l'intérieur. Placez le stand de tir devant le lieu d'installation, sur les patins.

LES PIÈCES NÉCESSAIRES À L'INSTALLATION DE LA CUISINIÈRE

	
<p>Fermeture de la conduite de gaz - vanne d'arrêt</p>	<p>Adaptateur pour les torchères</p>
	
<p>135 - degré coude (facultatif)</p>	<p>Connecteur métallique flexible pour appareils ½ in (ID) x 5 ft</p>
	
<p>Couteau utilitaire</p>	<p>Boulon à retardement ou ½ dans (OD) manchon d'ancrage</p>
	
<p>Solution à base d'eau savonneuse</p>	<p>Niveau</p>

LES EXIGENCES D'INSTALLATION

Liste de contrôle avant installation :

- Avant de préparer l'ouverture du comptoir ou de l'armoire, vérifiez qu'il n'y a pas de conflit entre la cuisinière et le meuble du dessous.
- Retirez de la gamme les matériaux d'emballage, les boîtes de grilles, le régulateur avec la documentation et l'emballage de la documentation, vérifiez que tous les éléments sont présents avant de commencer l'installation.

EXIGENCES GÉNÉRALES

Distances et dimensions

1. Pour l'OTR sur le poêle à gaz, veuillez suivre le CODE DU GAZ local.
2. AVANT DE COMMENCER à installer cet appareil, reportez-vous aux informations, dimensions et dégagements suivants. Ne placez pas le champ de tir à un endroit où il pourrait être soumis à de forts courants d'air. Prévoyez des dégagements adéquats entre le champ de tir et les surfaces combustibles adjacentes. Ces dimensions doivent être respectées pour une utilisation sûre du champ de tir. L'emplacement de la prise électrique et de la tuyauterie de gaz peut être ajusté pour respecter les dimensions et les dégagements suivants.

Toute ouverture dans le mur derrière l'appareil ou dans le sol en dessous doit être scellée.



ATTENTION :

Cette gamme a été conçue pour respecter la température maximale admissible des armoires à bois, soit 90 °C (194 °F). Assurez-vous que le revêtement mural, les comptoirs et les armoires autour de la cuisinière peuvent résister à la chaleur (jusqu'à 90 °C) générée par la cuisinière. Sinon, une décoloration, un délaminage ou une fonte peuvent se produire.

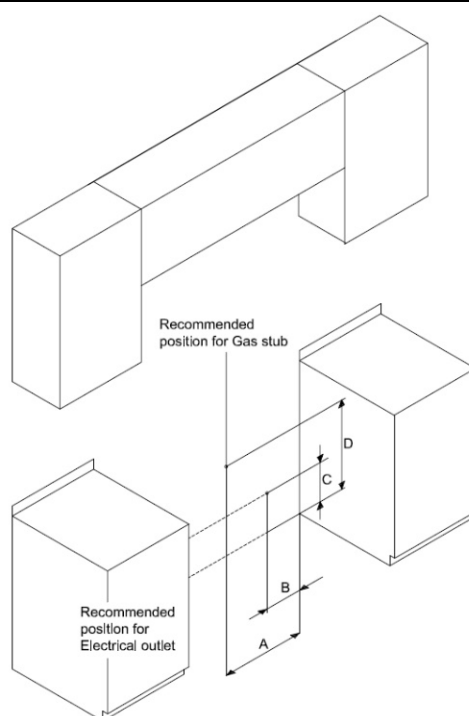
DIMENSIONS DU CABINET

- Toutes les dimensions et tous les dégagements maximaux et minimaux indiqués dans les schémas ci-dessous doivent être respectés pour un fonctionnement sûr.
- Vérifiez l'endroit où le champ de tir doit être installé. Elle doit être placée à l'écart des courants d'air qui peuvent être causés par les portes, les fenêtres et les prises de chauffage et de climatisation.
- La profondeur de l'armoire ou du comptoir est laissée à la discrétion du client, mais la face avant de l'armoire NE DOIT PAS dépasser l'arrière du panneau avant, voir les dimensions du produit.

SERVICE DE GAZ ET D'ÉLECTRICITÉ

- La zone ombrée ci-dessous indique l'emplacement de l'entrée de gaz et de la boîte de jonction électrique. Il s'agit de l'emplacement recommandé. Pour les remplacements, l'emplacement des services publics existants peut être utilisé à condition qu'ils n'interfèrent pas avec les côtés ou l'arrière de la cuisinière. Vérifiez les codes de construction locaux pour connaître les emplacements autorisés des vannes de gaz.
- Une vanne d'arrêt manuelle externe doit être installée entre l'entrée de gaz et la cuisinière afin d'allumer ou d'éteindre le gaz de l'appareil. L'installation doit permettre ce qui suit :
 - Accès à la vanne d'arrêt de gaz lorsque l'appareil est installé.
 - Accès au panneau de disjoncteurs / boîte à fusibles à distance, lorsque la cuisinière est en place.
 - La tuyauterie d'alimentation en gaz et la vanne d'arrêt, ainsi que la boîte de jonction/réceptacle électrique doivent être situés de manière à ne pas interférer avec la gamme lors de son installation.
 - La boîte de jonction et la vanne d'arrêt du gaz doivent être situées de manière à ce que la cuisinière puisse être retirée pour le service pendant que l'appareil reste branché.

Modèle	A	B	C	D
30"	8 7/8" (22,5 cm)	6 5/8" (16,8 cm)	11 3/16" (28,4 cm)	24 1/4" (61,6 cm)
36"	8 7/8" (22,5 cm)	6 5/8" (16,8 cm)	11 3/16" (28,4 cm)	24 1/4" (61,6 cm)
48"	15 1/2" (39,37 cm)	6 5/8" (16,8 cm)	8 1/8" (20,6 cm)	26 5/8" (67,6 cm)
60"	31" (78,7 cm)	10" (25,4 cm)		



FOURNIR UN APPROVISIONNEMENT EN GAZ ADÉQUAT

Assurez-vous que l'appareil installé est adapté au service de gaz fourni (gaz naturel).

Le régulateur de pression situé à l'entrée du collecteur de la table de cuisson doit rester dans la conduite d'alimentation, que l'on utilise du gaz naturel ou du gaz propane.

NOTE :

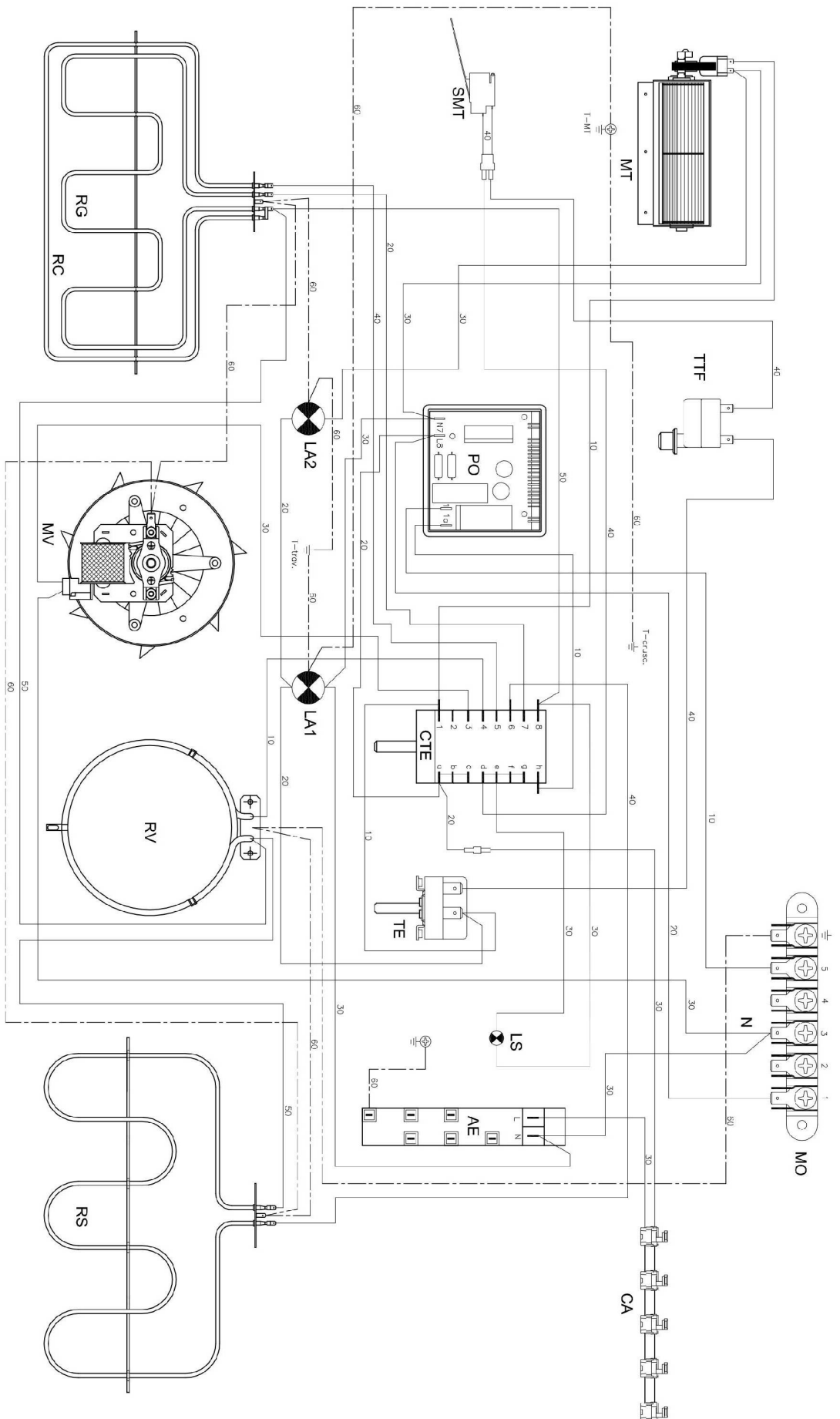
- Le haut de gamme a son propre régulateur. Utilisez uniquement le régulateur fourni, qui doit être installé dans la conduite de gaz qui va de l'entrée de gaz de la table de cuisson à la vanne d'arrêt du gaz.
- Pour un nouveau produit, n'installez jamais de connecteurs usagés, qui peuvent laisser échapper du gaz et causer des blessures. N'utilisez que des connecteurs neufs et flexibles.

EXIGENCES ÉLECTRIQUES

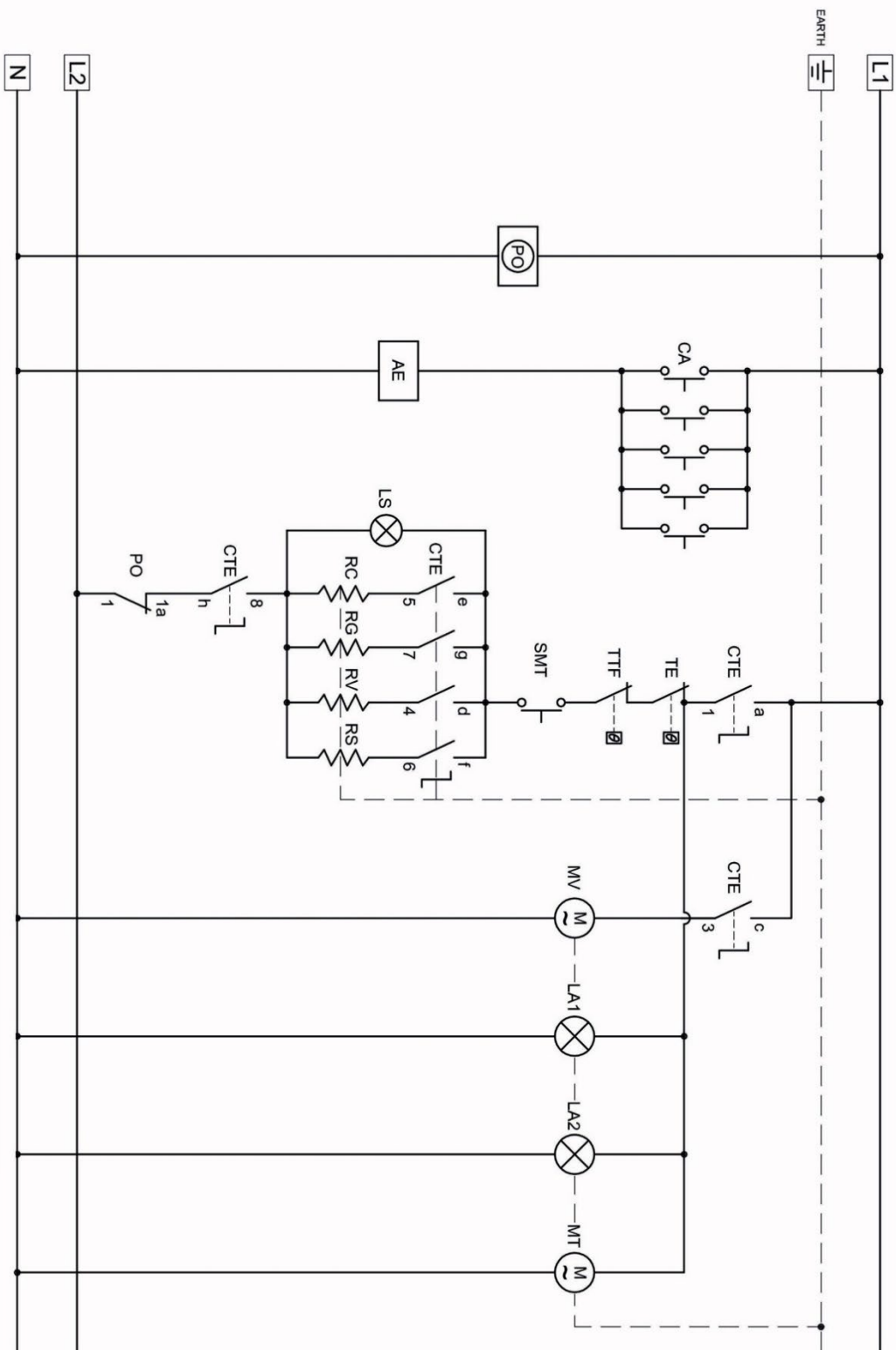
- Il incombe au propriétaire de s'assurer que le service électrique répond aux exigences électriques et que la prise électrique a été correctement installée par un électricien agréé.
- N'utilisez pas de rallonge ou de prise d'adaptateur avec cette gamme.
- Cette gamme doit être correctement mise à la terre.
- Le schéma de câblage est situé à l'arrière de la cuisinière. (A l'intérieur du fil du dos de la couverture)
- Un disjoncteur dédié est recommandé.

30" - 36" COOKER

ELECTRIC DIAGRAM KEY			
TE	PO	RFC	Color
TE	Electric Thermostat	Upper Heating Element	Black
CTE	Electric Thermostat Commutator	Bottom Heating Element	Red
LS	Pilot Lamp	TTF	White
LA	Oven Lamp	CA	Grey
RG	Grill Heating Element	TEP	Blue
MV	Oven Fan Motor	RV	Green



Caution: Label all wires prior to disconnection when servicing controls. Wiring errors can cause improper and dangerous operation. Verify proper operation after servicing.



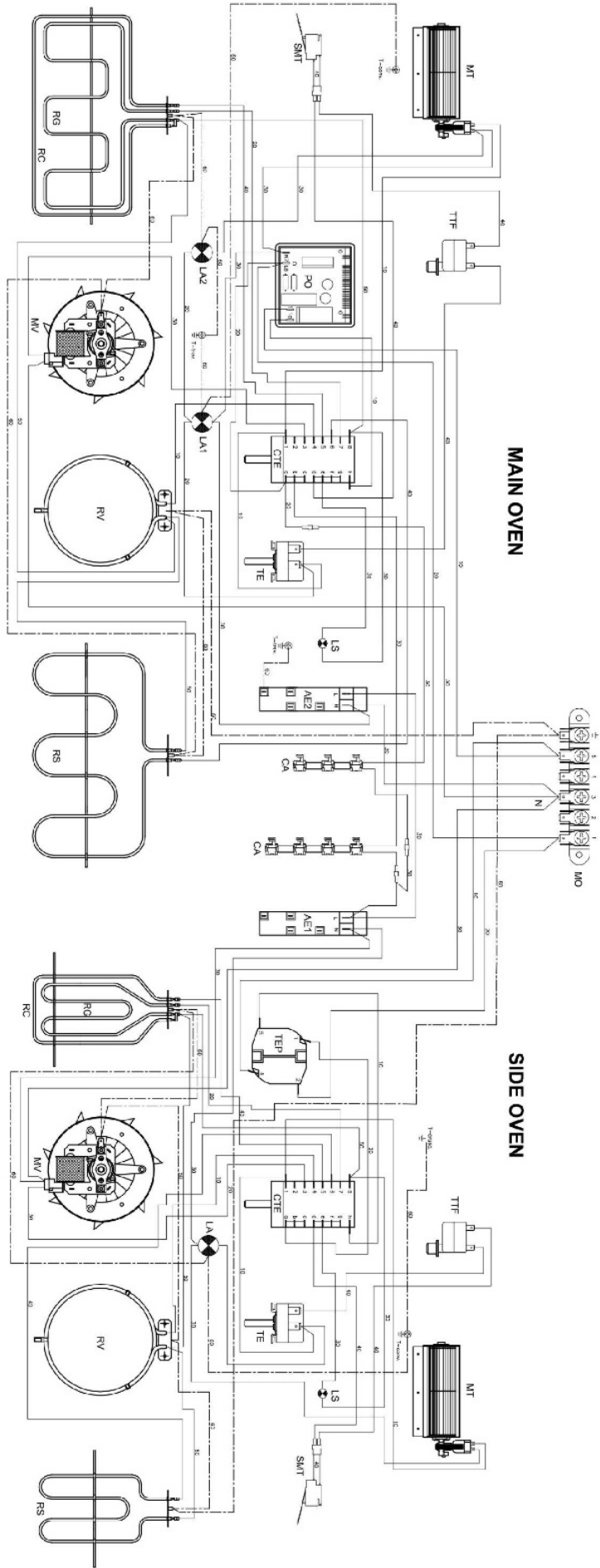
CIRCUIT DIAGRAM KEY

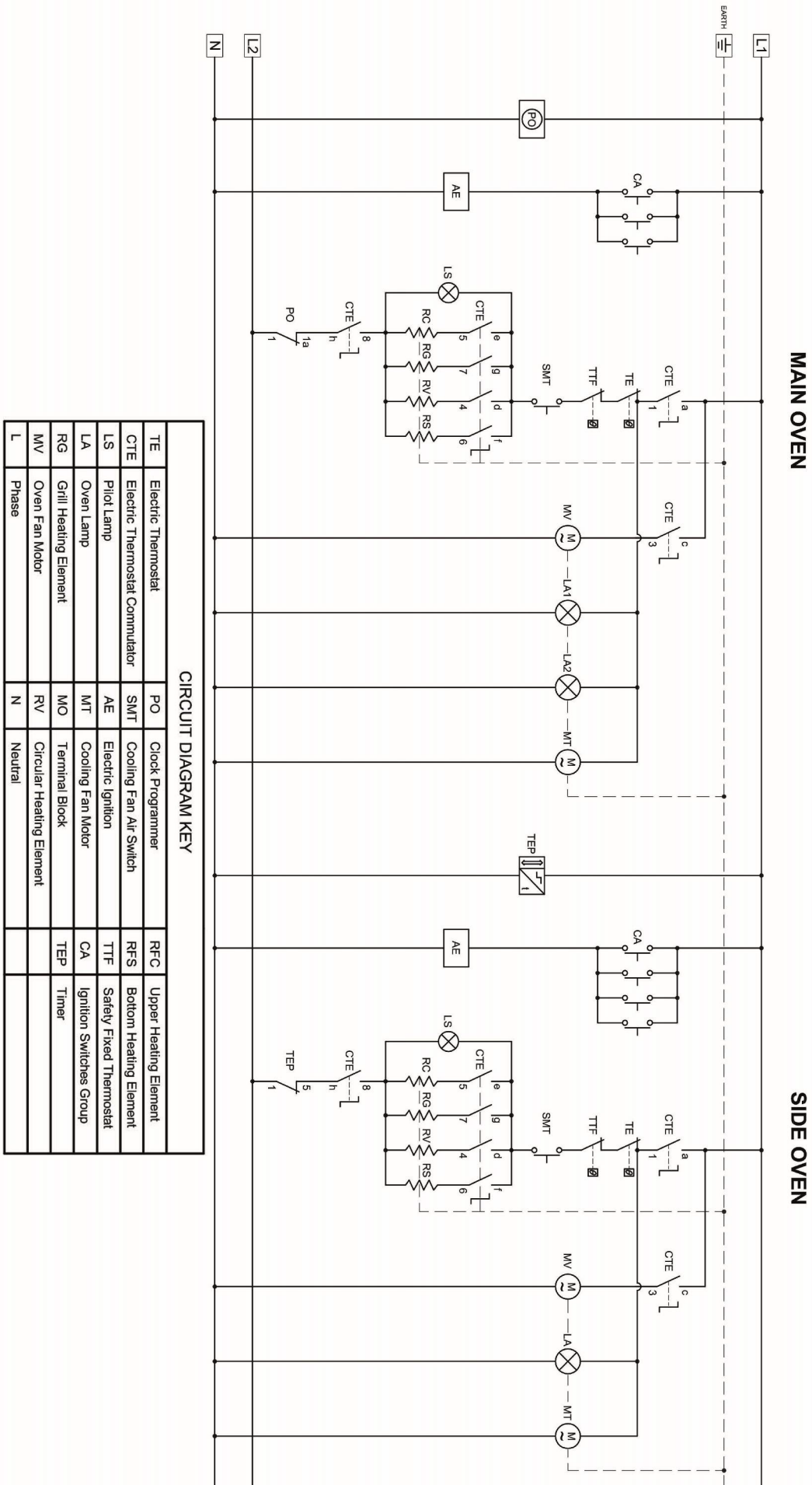
TE	Electric Thermostat	PO	Clock Programmer	RFC	Upper Heating Element
CTE	Electric Thermostat Commutator	SMT	Cooling Fan Air Switch	RFS	Bottom Heating Element
LS	Pilot Lamp	AE	Electric Ignition	TTF	Safety Fixed Thermostat
LA	Oven Lamp	MT	Cooling Fan Motor	CA	Ignition Switches Group
RG	Grill Heating Element	MO	Terminal Block	TEP	Timer
MV	Oven Fan Motor	RV	Circular Heating Element		
L	Phase	N	Neutral		

48" COOKER

ELECTRIC DIAGRAM KEY					
MT	Motor	MT	Motor	TS	Stop
TE	Electric	MT	Motor	TS	Stop
LS	Light Switch	AE1	Control Panel	TS	Stop
LS	Light Switch	AE2	Control Panel	TS	Stop
NS	Overturn	AE3	Control Panel	TS	Stop
NS	Overturn	AE4	Control Panel	TS	Stop
NS	Overturn	AE5	Control Panel	TS	Stop
NS	Overturn	AE6	Control Panel	TS	Stop
NS	Overturn	AE7	Control Panel	TS	Stop
NS	Overturn	AE8	Control Panel	TS	Stop
NS	Overturn	AE9	Control Panel	TS	Stop
NS	Overturn	AE10	Control Panel	TS	Stop
NS	Overturn	AE11	Control Panel	TS	Stop
NS	Overturn	AE12	Control Panel	TS	Stop
NS	Overturn	AE13	Control Panel	TS	Stop
NS	Overturn	AE14	Control Panel	TS	Stop
NS	Overturn	AE15	Control Panel	TS	Stop
NS	Overturn	AE16	Control Panel	TS	Stop
NS	Overturn	AE17	Control Panel	TS	Stop
NS	Overturn	AE18	Control Panel	TS	Stop
NS	Overturn	AE19	Control Panel	TS	Stop
NS	Overturn	AE20	Control Panel	TS	Stop
NS	Overturn	AE21	Control Panel	TS	Stop
NS	Overturn	AE22	Control Panel	TS	Stop
NS	Overturn	AE23	Control Panel	TS	Stop
NS	Overturn	AE24	Control Panel	TS	Stop
NS	Overturn	AE25	Control Panel	TS	Stop
NS	Overturn	AE26	Control Panel	TS	Stop
NS	Overturn	AE27	Control Panel	TS	Stop
NS	Overturn	AE28	Control Panel	TS	Stop
NS	Overturn	AE29	Control Panel	TS	Stop
NS	Overturn	AE30	Control Panel	TS	Stop
NS	Overturn	AE31	Control Panel	TS	Stop
NS	Overturn	AE32	Control Panel	TS	Stop
NS	Overturn	AE33	Control Panel	TS	Stop
NS	Overturn	AE34	Control Panel	TS	Stop
NS	Overturn	AE35	Control Panel	TS	Stop
NS	Overturn	AE36	Control Panel	TS	Stop
NS	Overturn	AE37	Control Panel	TS	Stop
NS	Overturn	AE38	Control Panel	TS	Stop
NS	Overturn	AE39	Control Panel	TS	Stop
NS	Overturn	AE40	Control Panel	TS	Stop
NS	Overturn	AE41	Control Panel	TS	Stop
NS	Overturn	AE42	Control Panel	TS	Stop
NS	Overturn	AE43	Control Panel	TS	Stop
NS	Overturn	AE44	Control Panel	TS	Stop
NS	Overturn	AE45	Control Panel	TS	Stop
NS	Overturn	AE46	Control Panel	TS	Stop
NS	Overturn	AE47	Control Panel	TS	Stop
NS	Overturn	AE48	Control Panel	TS	Stop
NS	Overturn	AE49	Control Panel	TS	Stop
NS	Overturn	AE50	Control Panel	TS	Stop
NS	Overturn	AE51	Control Panel	TS	Stop
NS	Overturn	AE52	Control Panel	TS	Stop
NS	Overturn	AE53	Control Panel	TS	Stop
NS	Overturn	AE54	Control Panel	TS	Stop
NS	Overturn	AE55	Control Panel	TS	Stop
NS	Overturn	AE56	Control Panel	TS	Stop
NS	Overturn	AE57	Control Panel	TS	Stop
NS	Overturn	AE58	Control Panel	TS	Stop
NS	Overturn	AE59	Control Panel	TS	Stop
NS	Overturn	AE60	Control Panel	TS	Stop
NS	Overturn	AE61	Control Panel	TS	Stop
NS	Overturn	AE62	Control Panel	TS	Stop
NS	Overturn	AE63	Control Panel	TS	Stop
NS	Overturn	AE64	Control Panel	TS	Stop
NS	Overturn	AE65	Control Panel	TS	Stop
NS	Overturn	AE66	Control Panel	TS	Stop
NS	Overturn	AE67	Control Panel	TS	Stop
NS	Overturn	AE68	Control Panel	TS	Stop
NS	Overturn	AE69	Control Panel	TS	Stop
NS	Overturn	AE70	Control Panel	TS	Stop
NS	Overturn	AE71	Control Panel	TS	Stop
NS	Overturn	AE72	Control Panel	TS	Stop
NS	Overturn	AE73	Control Panel	TS	Stop
NS	Overturn	AE74	Control Panel	TS	Stop
NS	Overturn	AE75	Control Panel	TS	Stop
NS	Overturn	AE76	Control Panel	TS	Stop
NS	Overturn	AE77	Control Panel	TS	Stop
NS	Overturn	AE78	Control Panel	TS	Stop
NS	Overturn	AE79	Control Panel	TS	Stop
NS	Overturn	AE80	Control Panel	TS	Stop
NS	Overturn	AE81	Control Panel	TS	Stop
NS	Overturn	AE82	Control Panel	TS	Stop
NS	Overturn	AE83	Control Panel	TS	Stop
NS	Overturn	AE84	Control Panel	TS	Stop
NS	Overturn	AE85	Control Panel	TS	Stop
NS	Overturn	AE86	Control Panel	TS	Stop
NS	Overturn	AE87	Control Panel	TS	Stop
NS	Overturn	AE88	Control Panel	TS	Stop
NS	Overturn	AE89	Control Panel	TS	Stop
NS	Overturn	AE90	Control Panel	TS	Stop
NS	Overturn	AE91	Control Panel	TS	Stop
NS	Overturn	AE92	Control Panel	TS	Stop
NS	Overturn	AE93	Control Panel	TS	Stop
NS	Overturn	AE94	Control Panel	TS	Stop
NS	Overturn	AE95	Control Panel	TS	Stop
NS	Overturn	AE96	Control Panel	TS	Stop
NS	Overturn	AE97	Control Panel	TS	Stop
NS	Overturn	AE98	Control Panel	TS	Stop
NS	Overturn	AE99	Control Panel	TS	Stop
NS	Overturn	AE100	Control Panel	TS	Stop

Caution: Label all wires prior to disconnection when servicing controls. Wiring errors can cause improper and dangerous operation. Verify proper operation after servicing.

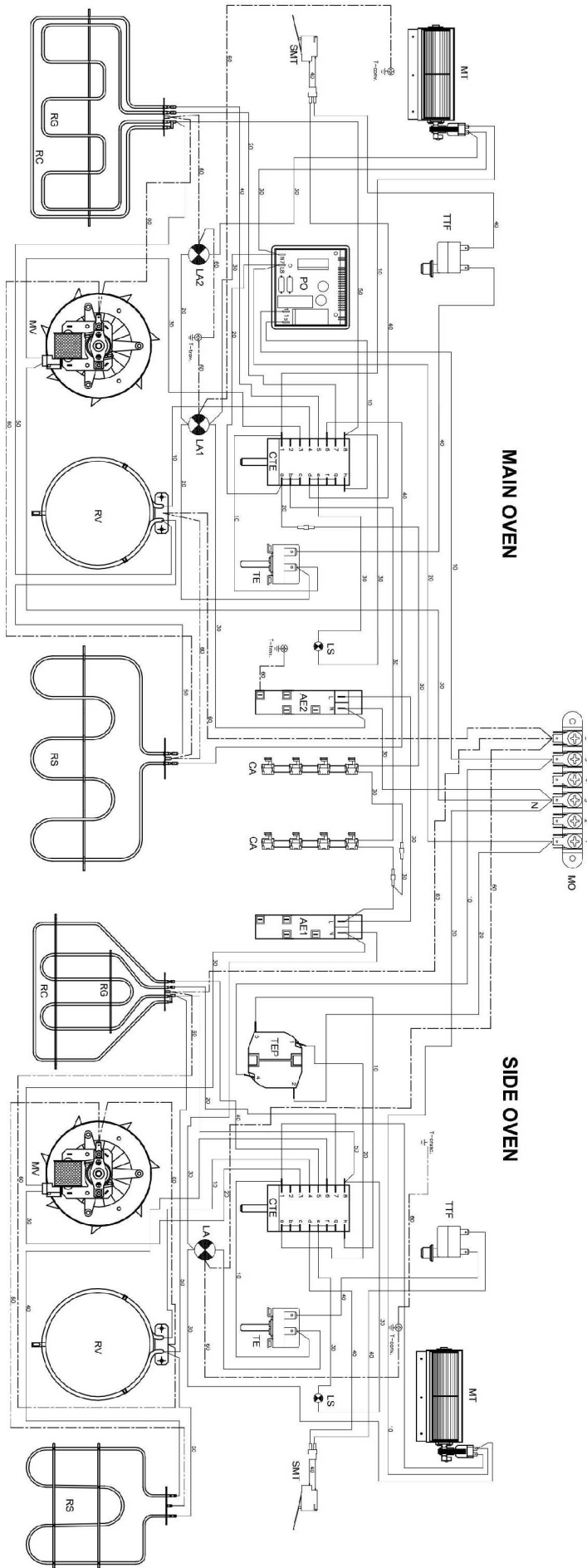




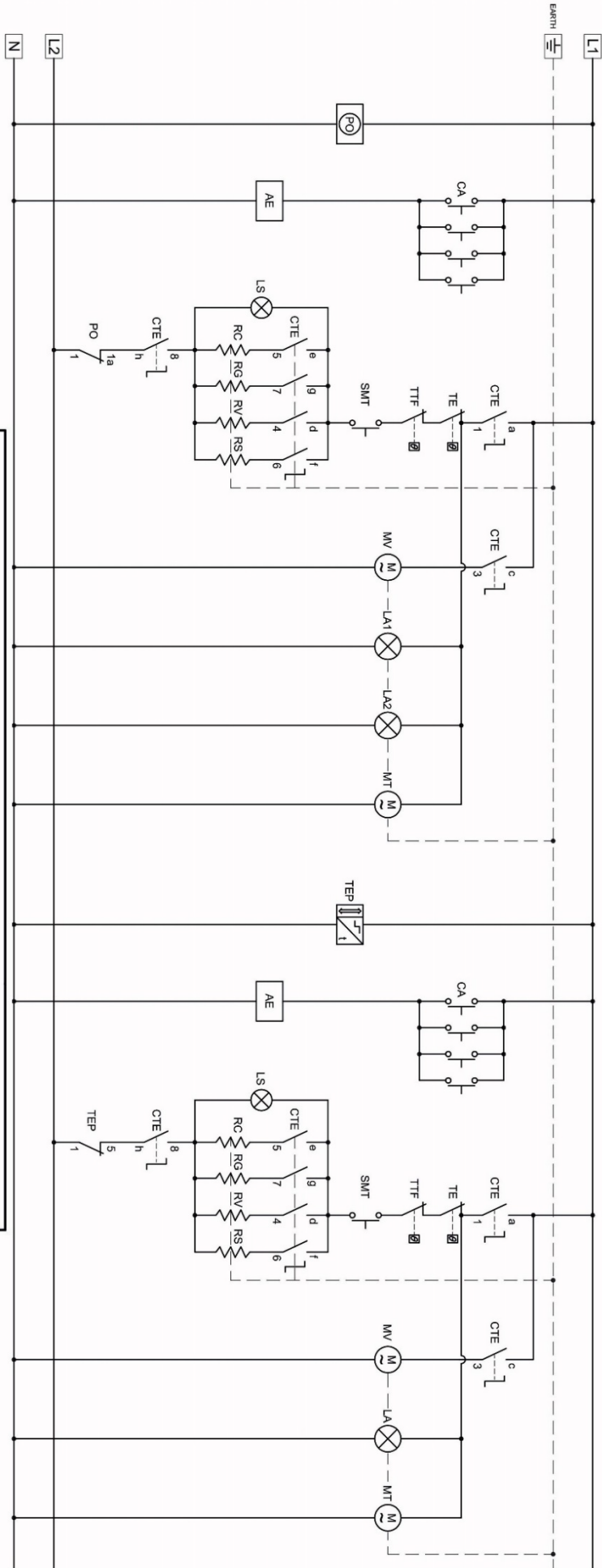
60" COOKER

ELECTRIC DIAGRAM KEY			
TE	Electric Thermostat	RC3	Control Programme
LT	Light	RC2	User Heating Element
LS	Push Lamp	RC1	Control Programme
LA	Over 1 Lamp	MT	Electric Motor
RG	Grid Heating Element	CA	Cooking Fan Motor
RV	Over Fan Motor	MO	Terminal Block
		TEP	Timer
			40 Blue
			50 Grey
			60 Green

Caution: Label all wires prior to disconnection when servicing controls. Wiring errors can cause improper and dangerous operation. Verify proper operation after servicing.



MAIN OVEN



CIRCUIT DIAGRAM KEY

TE	Electric Thermostat	PO	Clock Programmer	RFC	Upper Heating Element
CTE	Electric Thermostat Commutator	SMT	Cooling Fan Air Switch	RFS	Bottom Heating Element
LS	Pilot Lamp	AE	Electric Ignition	TTF	Safety Fixed Thermostat
LA	Oven Lamp	MT	Cooling Fan Motor	CA	Ignition Switches Group
RG	Grill Heating Element	MO	Terminal Block	TEP	Timer
MV	Oven Fan Motor	RV	Circular Heating Element		
L	Phase	N	Neutral		

INSTRUCTION D'INSTALLATION

- ✓ La profondeur maximale des armoires installées au-dessus des sections de cuisson de la surface supérieure doit être de 330 mm (13 po).
- ✓ L'installation doit être réalisée avec un connecteur conforme à la norme relative aux connecteurs pour appareils mobiles à gaz, ANSI Z21.69 - CSA 6.16, et un dispositif de déconnexion rapide conforme à la norme relative aux dispositifs de déconnexion rapide pour utilisation avec du combustible gazeux, ANSI Z21.41 - CSA 6.9.
- ✓ La vanne manuelle doit être installée à un endroit accessible dans la canalisation de gaz.

LA PRÉPARATION DE L'INSTALLATION :

1. Déballage de la gamme

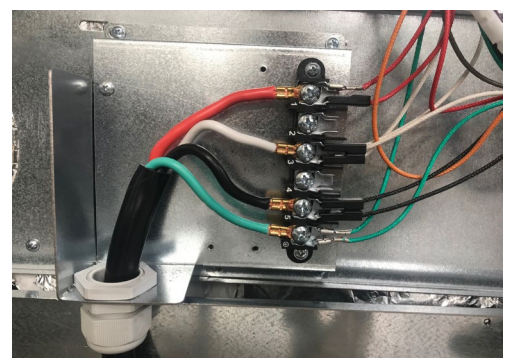
Déballer la boîte de pièces et vérifier que tous les composants nécessaires ont été fournis. Si un article est manquant ou endommagé, veuillez contacter votre revendeur immédiatement. N'installez pas un appareil endommagé ou incomplet.

2. Démontage de la porte du four

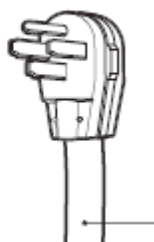
- N'essayez pas de désengager les loquets des charnières lorsque la ou les portes sont retirées de la cuisinière. Les ressorts de la charnière pourraient se relâcher et causer des blessures.
- Ne soulevez pas et ne portez pas la ou les portes du four par la poignée.
- Pour faciliter le déplacement de la cuisinière, retirez la ou les portes afin d'en réduire le poids.

3. Connexion électrique

Pour votre sécurité personnelle, n'utilisez pas de rallonge avec cet appareil. Retirez le fusible domestique ou le disjoncteur ouvert avant de commencer l'installation. Seul un cordon d'alimentation à 4 conducteurs de 125/250V, 50A, avec un connecteur de type anneau ou fourchette et marqué pour être utilisé avec les cuisinières doit être utilisé.



14-50R
standard avec
mise à la terre



Fiche NEMA

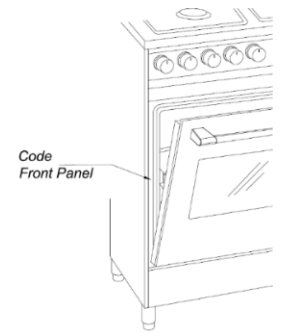
14-50R standard
avec mise à la terre

Lorsque vous remplacez le cordon d'alimentation, remplacez-le uniquement par un cordon approprié répertorié UL ou CSA (avec les mêmes spécifications que le cordon remplacé).

INFORMATIONS SUR LE SERVICE CLIENTÈLE

Le numéro de série, le modèle se trouve sur le côté intérieur de la garniture de la porte.

Pour toute autre information sur l'appareil, consultez les étiquettes au dos de l'appareil.



4. Raccordement au gaz

- Assurez-vous que la vanne d'alimentation en gaz est fermée et que l'alimentation de la cuisinière est coupée au niveau du disjoncteur ou de la boîte à fusibles avant de brancher la conduite de gaz.
- N'appliquez pas de pression excessive lorsque vous serrez les raccords de gaz et les accessoires.
- N'utilisez pas de ruban téflon ni de mastic de plombier sur les raccords de conduites flexibles de gaz.
- Vérifiez toutes les conduites de gaz pour détecter les fuites, conformément aux instructions, afin d'éviter tout risque d'incendie ou d'explosion. N'utilisez pas de flamme pour vérifier s'il y a des fuites.

Le régulateur de pression du gaz est préréglé en usine pour le type de gaz destiné à être utilisé avec l'appareil. Pour vérifier que l'appareil est compatible avec le type de gaz disponible, consultez la plaque signalétique de la gamme.

Consultez votre revendeur si la gamme n'est pas compatible avec le type de gaz fourni.

Avant de glisser la cuisinière dans l'armoire :

1. Assurez-vous que la vanne d'alimentation en gaz est en position fermée et que l'alimentation de la cuisinière est coupée.
2. Raccordez une conduite flexible d'alimentation en gaz à la vanne d'arrêt de gaz préalablement installée sur la sortie. La conduite de gaz doit être suffisamment longue pour permettre de retirer la cuisinière pour la mettre en service.
3. Raccordez la conduite de gaz au régulateur.
4. Mettez toutes les vannes de commande de la table de cuisson en position "OFF". Ouvrez l'alimentation en gaz.
5. Vérifiez l'étanchéité de toutes les lignes et connexions à l'aide d'une solution d'eau et de savon.
6. Après avoir vérifié qu'il n'y a pas de fuites de gaz, fermez la vanne d'alimentation en gaz connectée à la cuisinière en position "OFF".

5. Installation finale

- Enlevez la couche de protection de la cuisinière, y compris de la porte. Mesurez du sol au comptoir. Ajustez les pieds de mise à niveau selon les besoins pour

que la garniture soit placée autour de la table de cuisson, même avec ou au-dessus du comptoir.

6. Installation des boutons pour les brûleurs de surface

Lors de l'installation des boutons, alignez l'ouverture en forme de "D" à l'arrière du bouton avec l'extrémité de l'arbre de la vanne. Enfoncez délicatement le bouton jusqu'à ce qu'il s'arrête.

Deux (2) types de boutons différents sont fournis avec la gamme.

7. Assemblage des brûleurs haut de gamme

- Ne faites pas fonctionner les brûleurs haut de gamme sans que toutes les pièces du brûleur soient en place.
- N'appuyez pas sur les commandes de la cuisinière lorsque vous enlevez le brûleur ; vous risqueriez de recevoir une légère décharge électrique, qui pourrait faire tomber la batterie de cuisine chaude.
- Ne risquez pas de recevoir un choc électrique en retirant le couvercle ou en touchant l'électrode d'un brûleur alors qu'un autre brûleur est en marche.

8. Installation des grilles

Pour obtenir les meilleurs résultats et prolonger la durée de vie, installez les grilles en suivant les instructions ci-dessous. Lorsqu'elles sont correctement installées, les ouvertures des grilles sont centrées sur les brûleurs.

Les grilles occupent des positions spécifiques sur le haut de gamme. Pour une stabilité maximale et un fonctionnement sûr, ces grilles ne doivent être utilisées que dans leur position correcte. Les grilles ne sont pas interchangeables.

TABLEAU DES INJECTEURS - PRESSION D'ENTRÉE MAXIMALE DU RÉGULATEUR

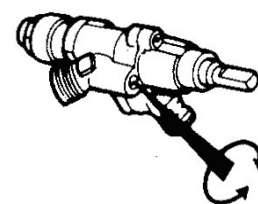
BRÛLEURS	PUISSANCE NOMINALE BTU/hr	GAZ NATUREL (A) <i>Pression Manchon (i.w.c.)</i> 12,7 cm (5") (12,5mbar)	PROPANE (E) <i>Pression Manchon (i.w.c.)</i> 10" (25,4cm) (25mbar)
		<i>pression de ligne min (i.w.c.)</i> <i>min pression de ligne (i.w.c.)</i>	<i>pression de ligne min (i.w.c.)</i> <i>min pression de ligne (i.w.c.)</i>
		6" (15,2cm) (15mbar)	11" (27,9cm) (27,4mbar)
		<i>pression de ligne maximale (c.i.v.)</i> <i>pression de ligne maximale (i.w.c.)</i>	<i>pression de ligne maximale (c.i.v.)</i> <i>pression de ligne maximale (i.w.c.)</i>
		14" (35,6cm)) (34.9mbar)	14" (35,6cm) (34,96mbar)
		Ø injecteur (1/100 mm)	Ø injecteur (1/100 mm)
Auxiliaire	4000	90	60
Semi-rapide (SR)	7000	120	78
Rapide (R)	11000	150	96
Double (D)	16000	80/165	50/105

LA RÉGULATION DE LA PUISSANCE MINIMALE DES BRÛLEURS DE LA TABLE DE CUISSON

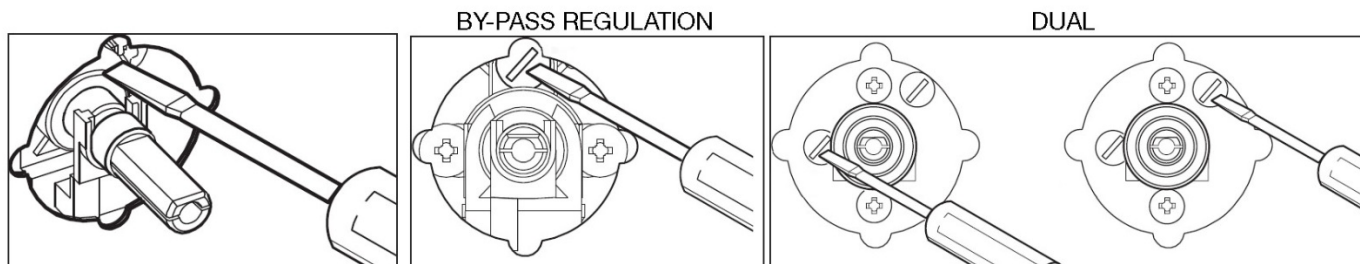
Robinets normaux/à soupape

Allumez les brûleurs et tournez le bouton en position maximale. Retirez le bouton et insérez un petit tournevis à tête plate dans les trous sur le côté du panneau de commande, selon le type. Desserrer la vis de dérivation de deux tours dans le sens inverse des aiguilles d'une montre et tourner la tige jusqu'à la position minimale.

Ajustez les vis précédemment desserrées jusqu'à ce que la flamme soit abaissée mais stable, même lorsque des changements rapides sont effectués de la position maximale à la position minimale avec le brûleur froid. Si des robinets de sécurité sont installés, laissez le brûleur fonctionner au minimum pendant quelques minutes pour éviter que l'appareil ne s'enclenche. Si c'est le cas, augmentez le minimum.



N.B. : pour les réglages du gaz liquide, le brûleur doit être réglé au minimum en serrant complètement les dérivations du robinet.



N.B. Suivez également ces instructions après le remplacement des injecteurs du méthane au gaz propane (voir la section sur la « Conversion du gaz »).

LE MONTAGE DES PIEDS MÉTALLIQUES RÉGLABLES

	<p>Lorsque vous fixez la rondelle sur le boulon de la jambe, assurez-vous que la bavure sur la rondelle est orientée vers le haut, loin du haut de la jambe.</p>
	<p>Assemblage des jambes avec une rondelle correctement montée. La partie inférieure du pied se dévisse pour régler la hauteur et le niveau de la cuisinière.</p>
	<p>Insérez la rondelle fixée sur le haut du pied dans la base de la cuisinière et faites glisser le pied le long du canal.</p>
	<p>Vissez bien le pied pour que la base du four soit coincée entre la rondelle et le haut du pied. Une fois que les quatre pieds sont montés, soulevez le four sur les pieds en prenant soin de répartir le poids uniformément sur les quatre pieds en même temps.</p> <p><u>NE PAS faire</u> basculer l'appareil sur ses pieds, mais toujours le soulever sur ses pieds. (Deux personnes seront nécessaires pour cela).</p>

Pour l'installation, ancrez la cuisinière à l'aide du kit fourni en vous référant au dessin correspondant. Nous fournissons deux supports, qui serviront à ancrer le terminal mural de la cuisinière. Nous devons fixer les supports au mur, en suivant les instructions des dessins. Nous devons ensuite soulever légèrement la cuisinière pour faire entrer le support dans le pli du terminal mural ou du plan de travail de la cuisinière.

IMPORTANT : La cuisinière avec et sans dossier doit être légèrement surélevée afin de laisser le support sur le bord de la plaque de cuisson.

LORSQUE TOUS LES BRANCHEMENTS SONT TERMINÉS

Assurez-vous que tous les contrôles sont laissés sur la position OFF.

Assurez-vous que le flux d'air de combustion et de ventilation vers le champ de tir n'est pas obstrué.

DE NIVELER LA GAMME

Le sol où la cuisinière doit être installée doit être de niveau. Suivez les instructions de la section "Mise à niveau de la cuisinière - Modèles équipés de pieds de nivellement".

Faites glisser la cuisinière dans l'ouverture découpée.

MODÈLES ÉQUIPÉS DE PIEDS DE NIVELLEMENT

Mettez la cuisinière à niveau et réglez la hauteur de la table de cuisson avant de l'installer dans l'ouverture découpée.

1. Installez une grille de four au centre du four.
2. Placez un niveau sur l'étagère. Faites deux lectures avec le niveau placé en diagonale dans un sens puis dans l'autre. Si nécessaire, réglez la portée en ajustant les quatre niveleurs à pied à l'aide d'une clé.
3. En prenant soin de ne pas endommager le comptoir, faites glisser la cuisinière dans l'ouverture découpée et vérifiez deux fois la planéité.

AVERTISSEMENT :

Pour prévenir les flambées et éviter la création de sous-produits nocifs, n'utilisez pas la table de cuisson sans que tous les capuchons de brûleurs soient correctement installés pour assurer un allumage et une taille de flamme de gaz appropriés.

Gardez toujours les capuchons et les têtes de brûleur en place lorsque les brûleurs de surface sont utilisés. Ne laissez pas les déversements, les aliments, les produits de nettoyage ou toute autre matière pénétrer dans les ouvertures du porte-orifice à gaz.

LOCALISATION DU MODÈLE ET DU NUMÉRO DE SÉRIE

La plaque de série est située sur le cadre frontal du four, derrière la porte du four, ou sur le cadre latéral du tiroir.

Lorsque vous commandez des pièces pour votre gamme ou que vous vous renseignez sur celle-ci, veuillez toujours à indiquer le numéro de modèle et de série ainsi qu'un numéro de lot ou une lettre de la plaque de série de votre gamme.

Votre plaque de série vous indique également la puissance des brûleurs, le type de combustible et la pression pour laquelle la gamme a été ajustée à la sortie de l'usine.

AVANT DE FAIRE APPEL À UN SERVICE

Lisez la liste de contrôle des services à éviter et les instructions d'utilisation dans votre guide d'utilisation et d'entretien. Cela pourrait vous faire gagner du temps et vous éviter des dépenses. La liste comprend des événements courants qui ne sont pas le résultat d'un défaut de fabrication ou de matériaux dans cet appareil.

Consultez les informations relatives à la garantie et au service après-vente dans votre guide d'utilisation et d'entretien pour connaître le numéro de téléphone et l'adresse.

Veillez nous appeler ou nous écrire si vous avez des questions concernant votre gamme de produits et/ou si vous avez besoin de commander des pièces détachées.

ENLÈVEMENT ET RÉINSTALLATION

Suppression de la gamme de service

1. Mettez la vanne d'alimentation en gaz en position fermée.
2. Coupez l'alimentation de la cuisinière au niveau du tableau des disjoncteurs ou de la boîte à fusibles.
3. Retirez le champ de tir du mur.

Réinstallation du champ de tir après la mise en service

1. Poussez la cuisinière en position de fonctionnement, en vous assurant que le support antibasculement est engagé (voir page 37 et suivantes).
2. Allumez le courant de la gamme au niveau du panneau de disjoncteurs ou de la boîte à fusibles.
3. Tournez la vanne d'alimentation en gaz en position marche.

COMME UNE ARRIÈRE-GARDE

Instructions de montage de la protection dorsale :

1. Retirez le film protecteur de la protection arrière.
2. Placez la protection arrière sur la plaque de cuisson en correspondance avec les références et fixez les vis S1 et S2 comme sur la fig.1.
3. Insérez par le bas la partie B et fixez les vis S2 comme sur la figure 2.

Les vis sont incluses dans le kit de protection arrière.

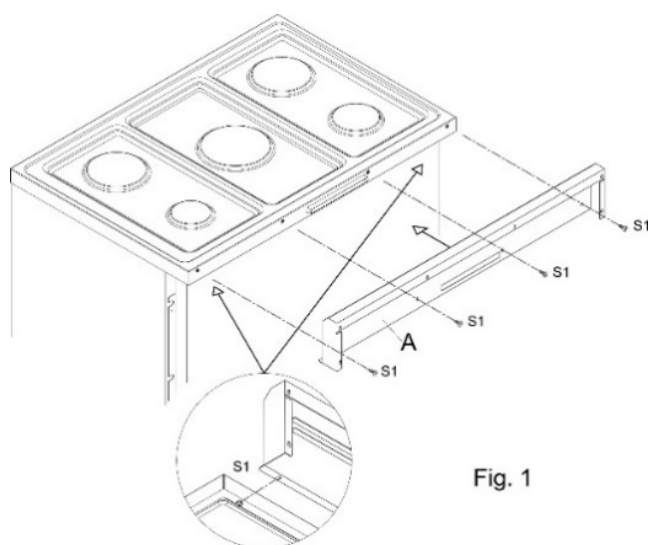


Fig. 1

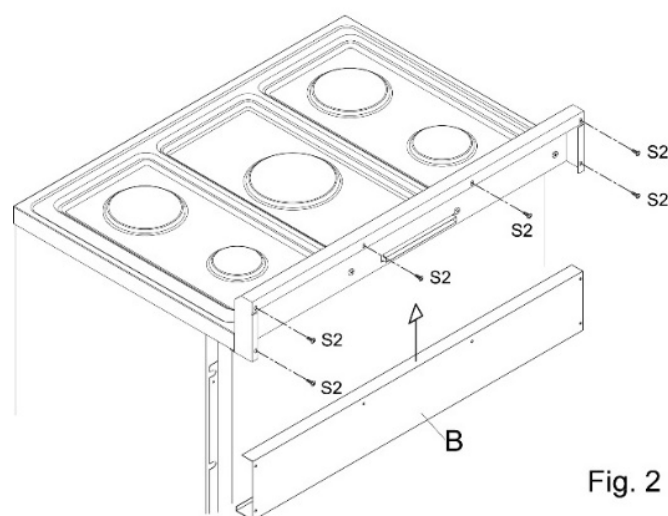


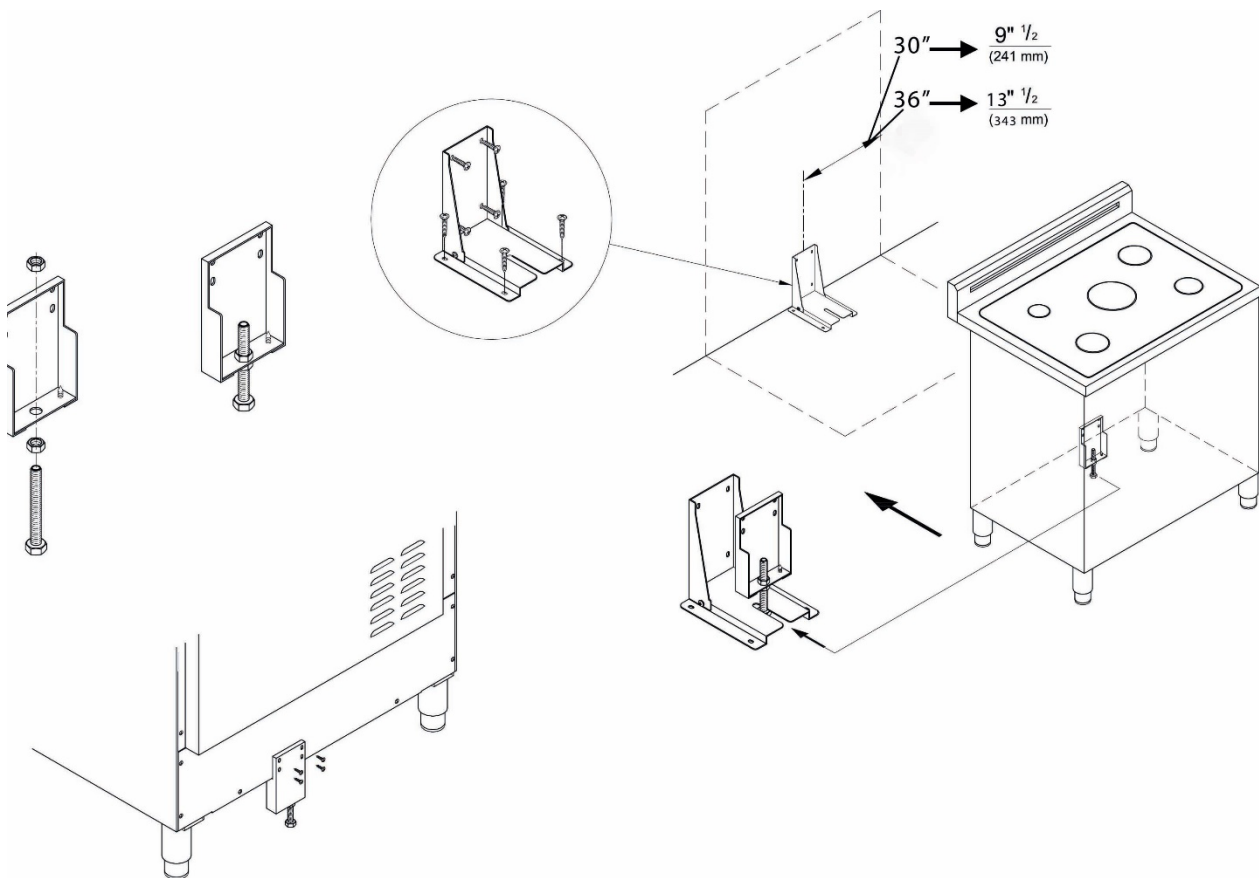
Fig. 2

L'INSTALLATION DU DISPOSITIF ANTI-BASCULEMENT

POUR CUISINIÈRE 30" - 36"

Support ajustable

1. Insérez le boulon à travers le support, ajustez la longueur du boulon selon les besoins et fixez-le en place à l'aide des deux écrous fournis.
2. Assurez-vous que les écrous sont bien serrés.
3. Fixez le support à l'arrière de la cuisinière dans les trous appropriés en utilisant les quatre vis fournies.
4. Support d'ancrage
5. La ligne pointillée indique la position de la cuisinière installée.



FIXATION DES SUPPORTS D'ANCRAGE

Le support peut être fixé de deux façons : au sol ou sur le mur du fond.

Quatre vis à bois et quatre vis avec des bouchons en plastique sont fournies.

Utilisez les vis appropriées, selon le type de matériau du mur ou du sol.

Si vous utilisez des bouchons en plastique : faites des trous 0 8 et insérez les bouchons avant de fixer le support avec les vis.

Faites glisser la cuisinière en place, en vous assurant que le boulon s'insère dans la fente du support d'ancrage.

IMPORTANT :

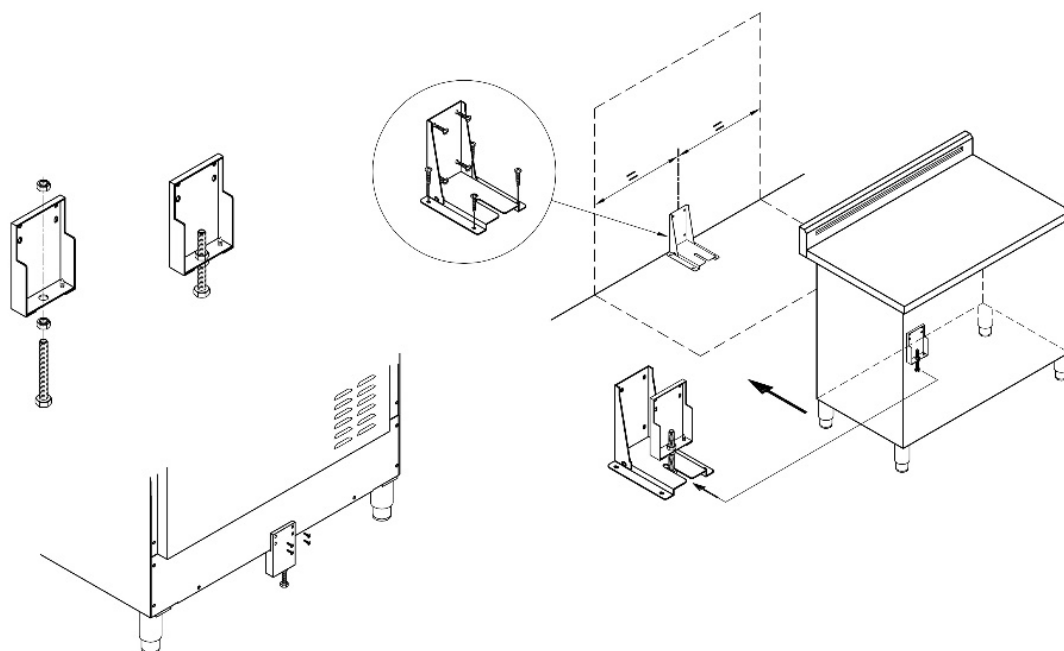
Avant de percer des trous ou d'insérer des vis dans le sol ou le mur, veillez à ne pas endommager le câblage électrique ou les tuyaux.

OUR CUISINIÈRE 48" - 60"

Support ajustable

1. Insérez le boulon à travers le support, ajustez la longueur du boulon selon les besoins et fixez-le en place à l'aide des deux écrous fournis.
2. Assurez-vous que les écrous sont bien serrés.

3. Fixez le support à l'arrière de la cuisinière dans les trous appropriés en utilisant les quatre vis fournies.
4. Support d'ancrage
5. La ligne pointillée indique la position de la cuisinière installée.



FIXATION DES SUPPORTS D'ANCRAGE

Le support peut être fixé de deux façons : au sol ou sur le mur du fond.

Quatre vis à bois et quatre vis avec des bouchons en plastique sont fournies.

Utilisez les vis appropriées, selon le type de matériau du mur ou du sol.

Si vous utilisez des bouchons en plastique : faites des trous 0 8 et insérez les bouchons avant de fixer le support avec les vis.

Faites glisser la cuisinière en place, en vous assurant que le boulon s'insère dans la fente du support d'ancrage.

IMPORTANT :

Avant de percer des trous ou d'insérer des vis dans le sol ou le mur, veillez à ne pas endommager le câblage électrique ou les tuyaux.

DISPOSITIF ANTI-BASCULEMENT

AVERTISSEMENT :

Un enfant ou un adulte peut faire basculer le champ de tir et être tué.

Vérifiez que le dispositif anti-bascule a été correctement installé et engagé dans la structure.

Assurez-vous que le dispositif antibasculement est réengagé lorsque la portée est déplacée.

Ne faites pas fonctionner la cuisinière sans que le dispositif antibasculement soit en place et enclenché.

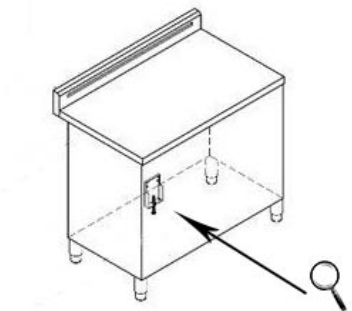
Installer le dispositif anti-basculement sur la structure et/ou l'appareil.

Engagez la cuisinière sur le dispositif anti-bascule à l'aide des quatre vis fournies.

Réenclenchez le dispositif anti-bascule si la portée est déplacée.

Voir les instructions d'installation pour plus de détails.

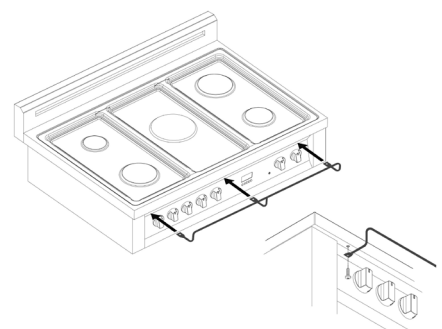
Pour vérifier l'installation du système de sécurité anti-basculement, nous vous recommandons de regarder l'installation du support sous la cuisine (dans la partie visible entre les pieds, voir l'illustration).



INSTALLATION DE LA PROTECTION FRONTALE DE LA PLAQUE DE CUISSON

Pour augmenter la distance entre le bord avant de la plaque de cuisson et les brûleurs, il est possible d'installer la protection frontale fournie avec l'appareil.

Pour l'installation, voir la figure A et les vis fournies.



RACCORDEMENT AU GAZ

AVERTISSEMENT :

Risque d'explosion

- **Utilisez une nouvelle ligne d'alimentation en gaz approuvée par CSA ou UL.**
- **Installez une vanne d'arrêt.**
- **Serrez bien toutes les connexions de gaz.**
- **Si le système est raccordé au propane, demandez à une personne qualifiée de s'assurer que la pression du gaz ne dépasse pas 14 pouces de colonne d'eau.**
- **Parmi les exemples de personnes qualifiées, on peut citer les chauffages autorisés par sonne, le personnel autorisé des compagnies de gaz et le personnel de service autorisé.**
- **Le non-respect de cette règle peut entraîner la mort, une explosion ou un incendie.**

La conduite d'alimentation doit être équipée d'une vanne d'arrêt approuvée. Cette vanne doit être située dans la même pièce que la cuisinière et doit être placée à un endroit qui permet de l'ouvrir et de la fermer facilement.

Ne bloquez pas l'accès à la vanne d'arrêt. La vanne sert à ouvrir ou à fermer le gaz de l'appareil.

Ouvrez la vanne d'arrêt du gaz dans la conduite d'alimentation en gaz. Attendez quelques minutes pour que le gaz se déplace dans la conduite de gaz.

L'alimentation en gaz entre la vanne d'arrêt et le régulateur peut être raccordée par une tuyauterie métallique flexible à raccord union approuvé par l'A.G.A./C.G.A.- lorsque les codes locaux en autorisent l'utilisation.

AVERTISSEMENT :

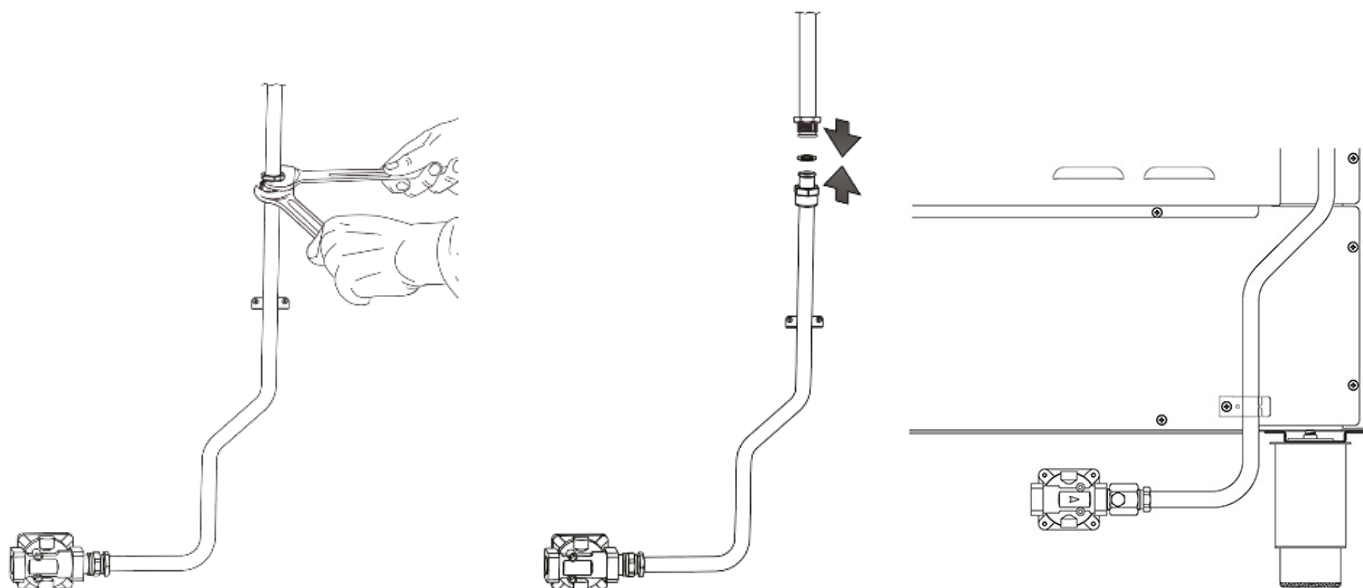
Vous devez utiliser un support anti-basculement stable pour éviter que l'appareil ne bascule.

Raccordez le tuyau d'extension et le groupe de détendeurs au collecteur de gaz de la gamme en veillant à ce que le joint fourni soit placé entre les deux. Le couvercle du détendeur doit être orienté vers la face avant de la cuisinière.

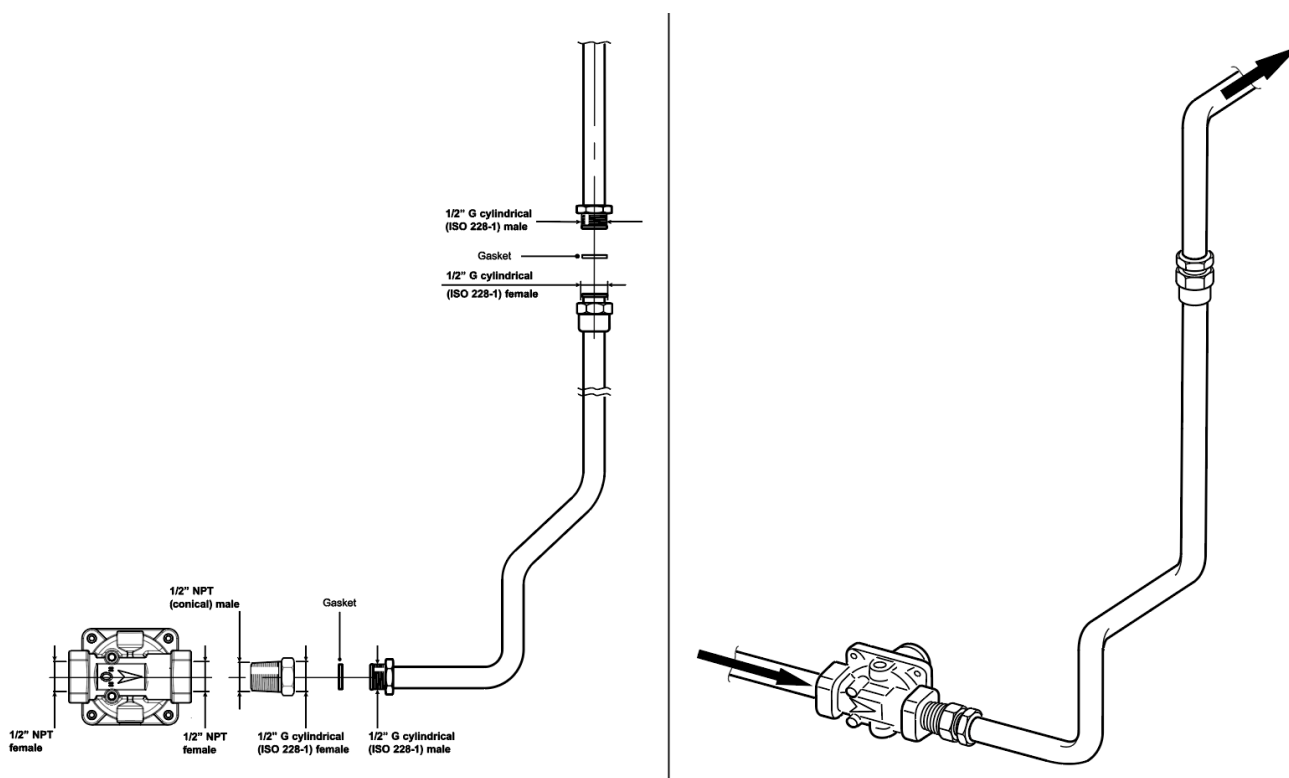
IMPORTANT :

Utilisez deux clés pour resserrer la connexion.

Fixez le support du tube d'extension à l'arrière de la cuisinière à l'aide des deux vis fournies.



Veillez à ce que le support soit monté correctement, avec l'ouverture en haut.
Le couvercle du régulateur doit être orienté vers la face avant de la gamme.
Spécification du raccordement au gaz :



CONVERSION DU GAZ

AVERTISSEMENT :

Ce kit de conversion doit être installé par un organisme de service qualifié conformément aux instructions du fabricant et à tous les codes et exigences applicables de l'autorité compétente. Si les informations contenues dans ces instructions ne sont pas suivies à la lettre, un incendie, une explosion ou une production de monoxyde de carbone peuvent se produire et causer des dommages matériels, des blessures ou des pertes de vie.

L'organisme de service qualifié est responsable de l'installation correcte de ce kit. L'installation n'est pas correcte et complète tant que le fonctionnement de l'appareil converti n'a pas été vérifié comme indiqué dans les instructions du fabricant fournies avec le kit.

Vérifiez qu'il existe une liste d'identification de tous les composants fournis par les kits de buses de conversion de gaz à l'intérieur de l'appareil.

Conservez les orifices retirés de l'appareil pour une utilisation ultérieure.

AVERTISSEMENT :

L'alimentation en gaz doit être coupée avant de couper l'alimentation électrique, avant de procéder à la conversion.

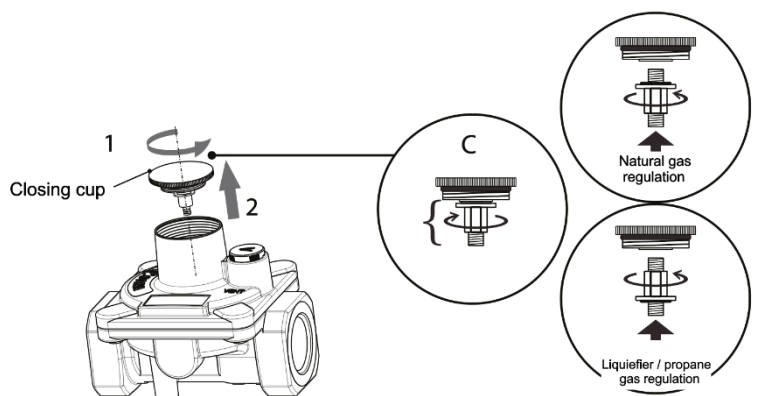
La cuisine est testée en usine avec du gaz naturel, elle peut être convertie en propane à l'aide du kit de buse fourni avec le produit, en suivant les instructions appropriées.

IMPORTANT :

Vérifiez le bon positionnement du régulateur de gaz. La flèche au dos du régulateur de gaz doit être orientée vers le connecteur.

Pour régler le régulateur de pression :

1. Dévisser le couvercle du régulateur
2. Dévissez le composant "C", inversez-le et vissez-le dans le sens du règlement.



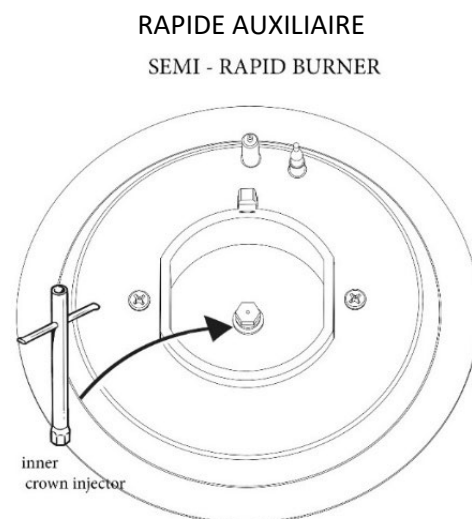
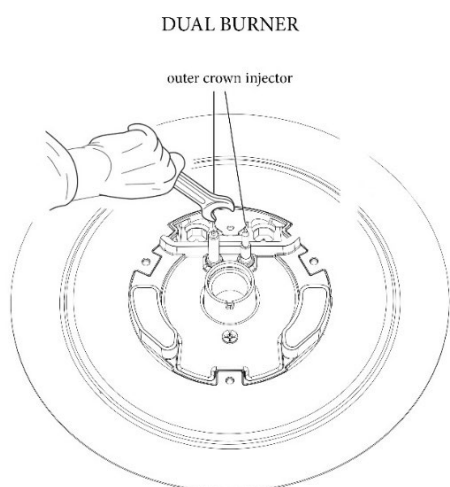
LES OPÉRATIONS À EFFECTUER LORS DU REMPLACEMENT DES INJECTEURS

- ✓ Retirez les grilles et les couvercles de brûleurs :
- ✓ À l'aide d'une clé, remplacez l'injecteur de la buse par ceux qui conviennent le mieux au type de gaz pour lequel il doit être utilisé.

Les brûleurs sont conçus de manière à ne pas nécessiter la régulation de l'air primaire.

Tableau de la liste des composants

Brûleur	Les dimensions des appareils		
	30" - 36"	48"	60"
Auxiliaire	1 injecteur Ø 0,60 mm	1 injecteur Ø 0,60 mm	1 injecteur Ø 0,60 mm
Semi-rapide	1 injecteur Ø 0,78 mm	3 injecteurs Ø 0,78 mm	3 injecteurs Ø 0,78 mm
Rapide	2 injecteurs Ø 0,96 mm	2 injecteurs Ø 0,96 mm	2 injecteurs Ø 0,96 mm
Double (corneille interne)	1 injecteur Ø 0,50 mm	1 injecteur Ø 0,50 mm	2 injecteurs Ø 0,50 mm
Double (corneille externe)	1 injecteur Ø 1,05 mm	1 injecteur Ø 1,05 mm	2 injecteurs Ø 1,05 mm



N.B. Répétez l'opération de réglage minimum (voir le paragraphe "Réglage de la puissance minimum des brûleurs de la table de cuisson").

N.B. Vérifiez qu'en appuyant et en tournant le bouton, le brûleur est correctement allumé avec une flamme stable.

TESTER L'APPAREIL

Si vous souhaitez vérifier l'étanchéité éventuelle de votre appareil, veuillez procéder de la manière suivante :

1. Prenez une brosse et un détergent liquide pour vérifier tous les raccords de gaz. Si vous voyez une bulle autour des raccords, il y a une fuite.
2. Si vous constatez une fuite, veuillez éteindre les commandes de la vanne de gaz et procéder à la réparation des raccordements
3. Veuillez vérifier à nouveau les connexions
4. Veuillez procéder à l'enlèvement de tout le détergent restant dans l'appareil
5. Veuillez remplacer les composants du brûleur et tourner les boutons des robinets de gaz

ATTENTION : VEUILLEZ NE PAS TESTER LES FUITES DE GAZ À L'AIDE D'ALLUMETTES OU D'AUTRES FLAMMES.

6. Veuillez vérifier la présence de la couleur bleue de la flamme à la position de flamme maximale. La flamme doit être propre et douce et vous ne devez pas voir de soufflage ou de soulèvement de la flamme. Veuillez noter qu'il est possible que vous voyiez des éclairs orange normaux.
7. Veuillez essuyer tout le détergent restant de l'appareil
8. Veuillez remplacer les composants du brûleur et tourner les boutons des robinets de gaz

Adaptation minimale

- **POUR LE GAZ NATUREL:**

Veillez allumer le brûleur et tourner le robinet à la position minimale
Veillez ensuite retirer le bouton du robinet de gaz et tourner la vis de réglage sur les côtés de la tige du robinet jusqu'à ce que vous atteigniez la flamme minimale requise.
Veillez remonter le bouton et vérifier si la flamme est stable (la flamme ne doit pas s'éteindre en tournant rapidement le bouton de la position maximale à la position minimale).
Veillez répéter cette opération sur les autres robinets de gaz restants de la table de cuisson.

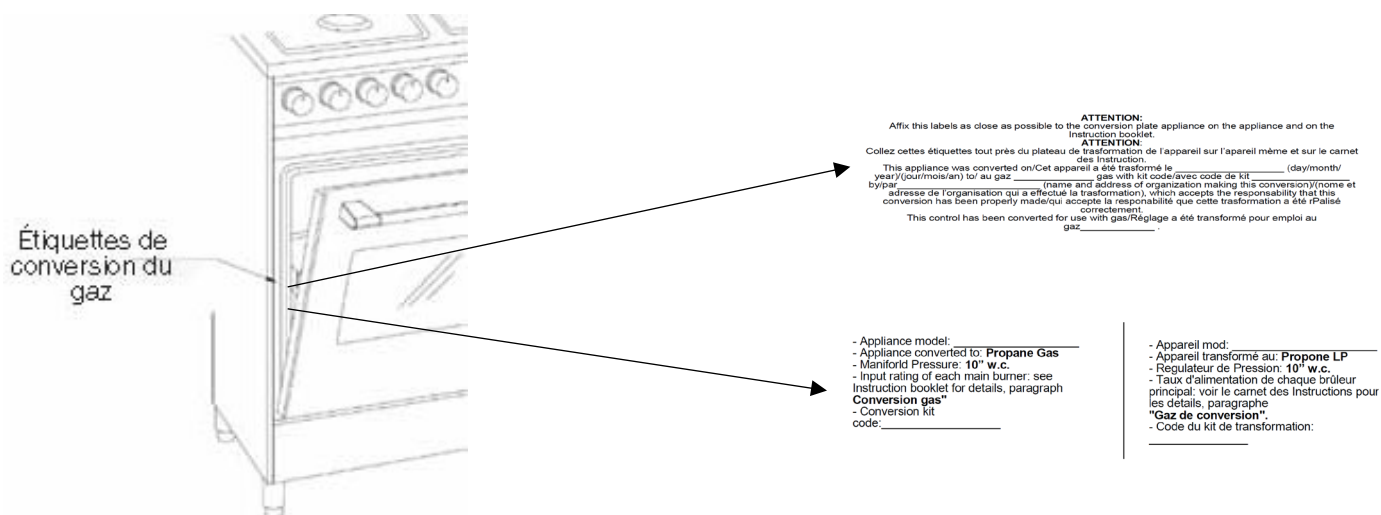
- **POUR LE GAZ PROPANE:**

Veillez éteindre le brûleur et débrancher la cuisinière de l'alimentation électrique.
Afin de régler le minimum avec le gaz propane, veuillez vérifier que les vis situées sur les côtés des tiges de robinet doivent être tournées dans le sens des aiguilles d'une montre.

Une fois la régulation terminée, veuillez remplacer le joint des dérivations par de la peinture ou des matériaux similaires.

Veuillez lire les instructions du point 9 pour identifier les vis de réglage.

Attention : une fois le test terminé, appliquez l'étiquette de conversion présente dans le kit à l'intérieur de la porte de la cuisine, à côté de l'étiquette du numéro de série.



SCELLER LES OUVERTURES

Scellez toutes les ouvertures dans le mur derrière la cuisinière et dans le sol sous la cuisinière après l'installation de la ligne d'alimentation en gaz.

CONNECTER LA CUISINIÈRE À L'ALIMENTATION EN GAZ

Important : retirez tout le matériel d'emballage et la documentation de la gamme avant de brancher le gaz et l'alimentation électrique.

Pour éviter les fuites, appliquez un produit d'étanchéité sur tous les filetages extérieurs des tuyaux.



ATTENTION :

Ne laissez pas le régulateur tourner sur le tuyau lorsque vous serrez les raccords.

RACCORDEMENT AU RÉGULATEUR DE PRESSION

Le régulateur est déjà installé sur l'appareil.



ATTENTION :

N'établissez pas de liens trop étroits. Le régulateur est moulé sous pression. Un serrage excessif peut fissurer le régulateur et provoquer une fuite de gaz et un éventuel incendie ou une explosion.

L'utilisateur doit connaître l'emplacement de la vanne d'arrêt principale et y avoir facilement accès.

Lorsque vous utilisez un conduit de gaz flexible sur la cuisinière, laissez suffisamment de mou pour tirer la cuisinière hors de la découpe pour le nettoyage ou l'entretien.

NOTE :


Ne laissez pas le conduit flexible se coincer entre le mur et la cuisinière. Pour un contrôle visuel, retirez le tiroir de la cuisinière.

On utilise des connecteurs flexibles, mais certains connecteurs ne sont pas pliés.

BRÛLEURS À GAZ

Allumage électronique intégré dans le bouton : tournez le bouton en position maximale et appuyez à fond, le brûleur s'allume automatiquement.

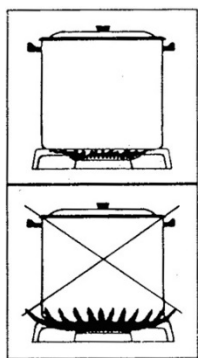
● Pas d'approvisionnement en gaz (robinet fermé)

 Approvisionnement maximal en gaz



Approvisionnement minimal en gaz

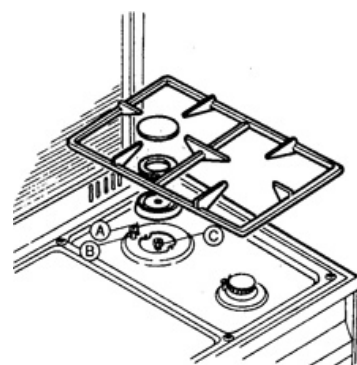
Pour obtenir le débit minimum, tourner le bouton dans le sens inverse des aiguilles d'une montre et placer l'index du bouton au niveau de la petite flamme.

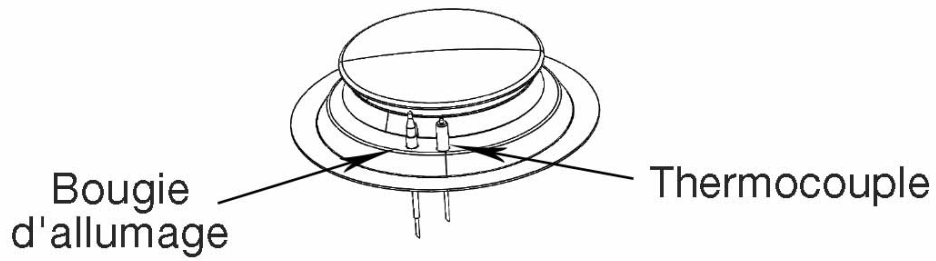


Dispositif de sécurité : une fois le brûleur allumé, maintenez le bouton enfoncé pendant au moins 5 ÷ 10 secondes, puis relâchez-le. Le brûleur reste allumé par le thermocouple (A), qui maintient le passage du gaz ouvert grâce à une soupape de sécurité qui, en cas d'arrêt accidentel du brûleur, interrompt le passage du gaz.

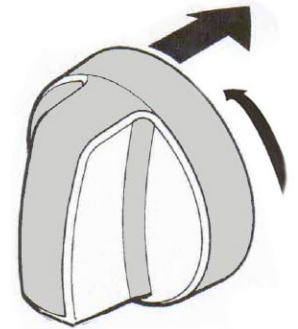
En cas de panne de courant momentanée, le brûleur de la plaque de cuisson peut être allumé

manuellement à l'aide d'un allumeur.



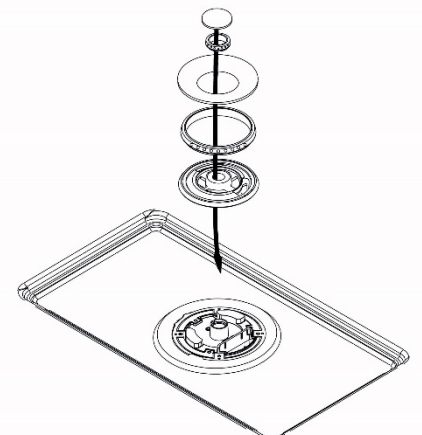
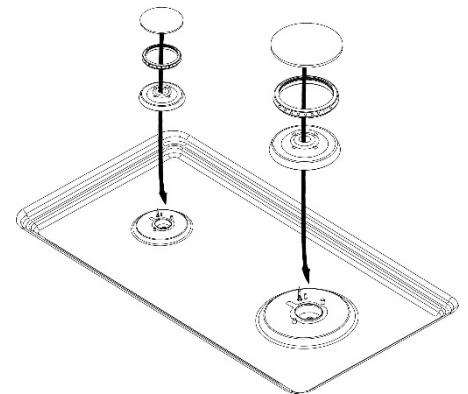
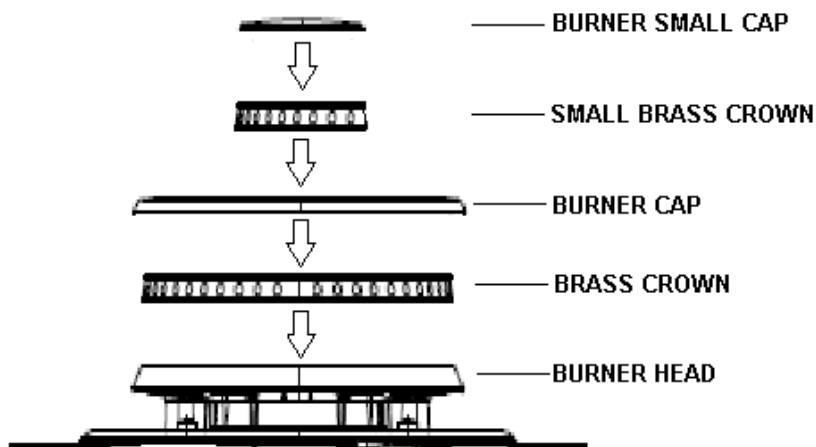


Tournez le bouton et introduisez une flamme dans le brûleur souhaité.
 En cas d'extinction accidentelle de la flamme, il est conseillé de tourner le bouton en position d'arrêt.



LES BRÛLEURS À GAZ DÉMONTÉS ET RÉASSEMBLÉS

Les brûleurs peuvent être démontés et remontés en suivant la séquence indiquée sur l'image pour le nettoyage et l'entretien.



Montage des bouchons et des grilles de brûleurs

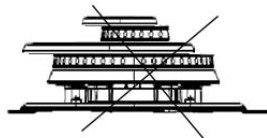
Il est très important de s'assurer que tous les capuchons et grilles des brûleurs de surface sont installés correctement et aux bons endroits.

Une fois en place, vous pouvez vérifier l'ajustement en faisant glisser doucement le capuchon de brûleur d'un côté à l'autre pour vous assurer qu'il est centré et bien en place. Lorsque la lèvre du capuchon du brûleur entre en contact avec le centre de la tête du brûleur, vous pourrez entendre le clic du capuchon du brûleur.

Dual Burner



Correct position

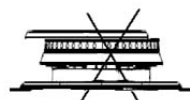


Inorrect position

Burner



Correct position

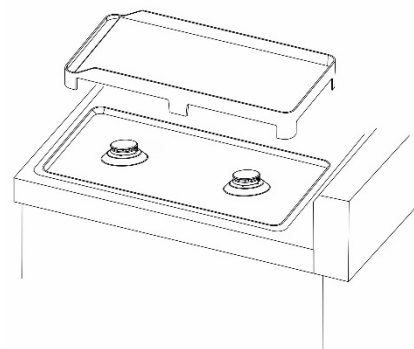


Inorrect position

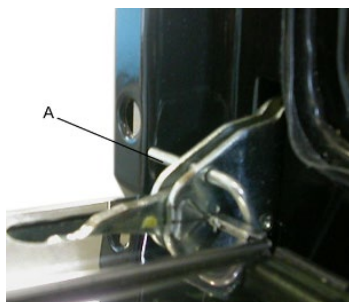
TEPPANYAKI

L'accessoire "Teppanyaki" (si disponible) doit être placé sur deux brûleurs de la plaque de cuisson comme indiqué sur la photo.

ATTENTION : il ne doit pas être placé sur la plaque de cuisson avec un seul brûleur.



L'ENLÈVEMENT ET LA POSE DE LA PORTE DU FOUR



Insérez une charnière anti-rotation dans les trous appropriés. Tenez la porte par les côtés et fermez-la lentement jusqu'à ce que vous sentiez une certaine résistance ; maintenant, tout en forçant la porte fermée, soulevez-la afin de la faire glisser vers l'extérieur en libérant le verrou de la charnière de la cuisine. Pour remonter la porte, répétez les instructions ci-dessus en sens inverse en vous assurant que la serrure de la charnière est correctement montée.

LE REMPLACEMENT DES AMPOULES DU FOUR

AVERTISSEMENT :

Débranchez l'alimentation avant de procéder à l'entretien de l'appareil.

Pour remplacer l'ampoule du four, dévissez le capuchon de protection qui dépasse à l'intérieur du four.

REMARQUE : le fait de toucher l'ampoule avec les doigts peut la griller. Utilisez toujours un gant de protection ou un chiffon pour retirer l'ampoule.

LE DÉPLACEMENT DE L'APPAREIL POUR L'ENTRETIEN ET LE NETTOYAGE

AVERTISSEMENT :

Lorsque vous mettez la cuisinière en position verticale, veillez toujours à ce que deux personnes effectuent cette manœuvre pour éviter d'endommager les pieds réglables.

Attention : ne soulevez pas la cuisinière par la poignée de la porte lorsque vous la mettez en position verticale.

Lorsque vous déplacez la cuisinière vers sa position finale, NE PAS TIRER. Soulevez les pieds hors du sol.

AVERTISSEMENT :

Avant de nettoyer l'appareil, enlevez les grilles et les autres ustensiles et essuyez tout renversement excessif avant de lancer le cycle de nettoyage.

Ne pas nettoyer le joint de porte : le joint de porte est essentiel pour une bonne étanchéité. Il faut veiller à ne pas frotter, endommager ou déplacer le joint.

N'utilisez pas de nettoyant pour four : aucun nettoyant pour four commercial ni aucun revêtement protecteur pour four ne doit être utilisé dans ou autour d'une partie du four.

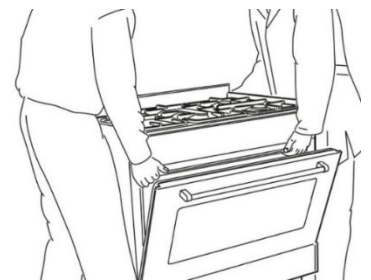
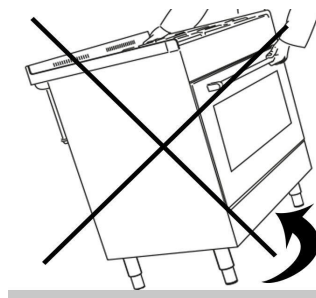
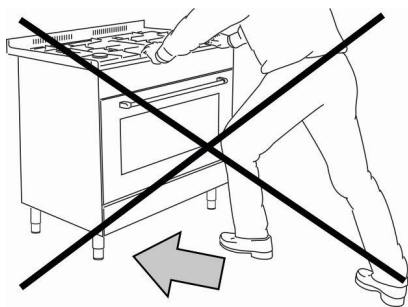
Ne nettoyez que les pièces indiquées dans le manuel.

Avant de nettoyer le four : retirer la lèchefrite et les autres ustensiles.

Coupez le fusible ou les disjoncteurs de la ligne d'alimentation principale et fermez la vanne manuelle d'arrêt du gaz.

Assurez-vous que la cuisinière est froide. Retirez le tiroir de service (tiroir chauffant sur certains modèles) et ouvrez la porte du four.

Soulevez la cuisinière à l'avant et faites-la glisser hors de l'ouverture découpée sans créer de tension excessive sur le conduit de gaz flexible. Veillez à ne pas pincer le conduit de gaz flexible à l'arrière de la cuisinière lorsque vous remplacez l'appareil dans l'ouverture. Remplacez le tiroir, fermez la porte et mettez l'alimentation électrique et le gaz de la cuisinière en marche.



INSTALLATION DE LA GAMME

NOTE IMPORTANTE :

L'enlèvement de la porte n'est pas une condition préalable à l'installation de la cuisinière, mais constitue une commodité supplémentaire.

Pour les modèles équipés de LEVELING LEG uniquement (pas de dispositif de mise à niveau) : Assurez-vous que les quatre pieds de nivellement (avant et arrière) sont placés plus haut que la hauteur de l'armoire.

**ATTENTION :**

Installez le support anti-bascule à cet endroit avant de placer la cuisinière à sa position finale. Suivez les instructions d'installation figurant sur le modèle de support anti-bascule fourni avec la cuisinière.

**ATTENTION :**

Pour réduire le risque d'endommagement de votre appareil, ne le manipulez pas par la table de cuisson. Manipulez-le avec précaution.
Positionnez-vous devant l'ouverture de l'armoire.

LOFRA®

Nuova Lofra S.r.l.

Via Montegrotto, 125 - 35038 TORREGLIA (PADOVA) - ITALIE

Tél : +39 049 9904811

Le téléfax : +39 049 9904800

Site web : www.lofra.us